

Sensor óptico de barrera por reflexión MLV12-54/76b/115/128

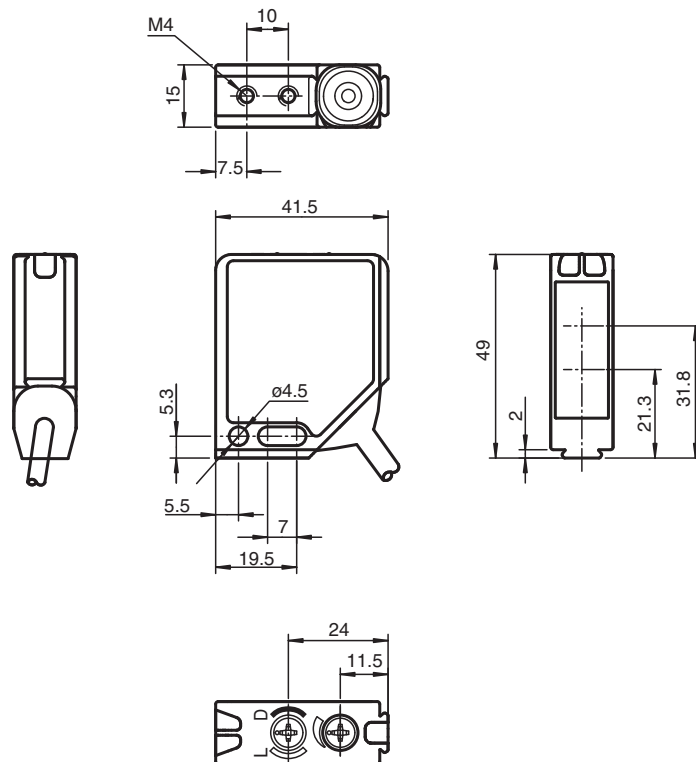


- Serie de sensores fotoeléctricos resistentes en carcasa estándar de uso extendido
- Resistencia al ruido: funcionamiento fiable en todas las condiciones
- Pantalla clara y funcional para los modos operativos
- Gran nivel de estabilidad gracias al bastidor de la carcasa de metal
- Estanqueidad garantizada gracias a los componentes de plástico soldados
- Adecuado para temperaturas de funcionamiento bajas, de hasta -40 °C

Sensor óptico de barrera por reflexión resistente para aplicaciones complejas, diseño pequeño, filtro de polarización, rango de detección de 9 m, luz roja, modo claro/oscurto activado, salida push-pull, entrada de prueba, cable fijo



Dimensiones



Fecha de publicación: 2022-02-07 Fecha de edición: 2022-02-07 : 115893_spa.pdf

Consulte "Notas generales sobre la información de los productos de Pepperl+Fuchs".

Pepperl+Fuchs Group
www.pepperl-fuchs.com

EE. UU.: +1 330 486 0001
fa-info@us.pepperl-fuchs.com

Alemania: +49 621 776 1111
fa-info@de.pepperl-fuchs.com

Singapur: +65 6779 9091
fa-info@sg.pepperl-fuchs.com

PEPPERL+FUCHS

Datos técnicos

Datos generales

Distancia útil operativa	0 ... 6,5 m
Distancia del reflector	0,01 ... 6,5 m
Distancia útil límite	9 m
Objeto de referencia	Reflector H85-2
Emisor de luz	LED
Tipo de luz	Luz alterna, roja , 660 nm
Polfiltro	si
Diámetro del haz de luz	aprox. 170 mm en rango de detección 6,5 m
Ángulo de apertura	1,5 °
Límite de luz extraña	
Luz continua	50000 Lux
Luz cambiante	5000 Lux

Datos característicos de seguridad funcional

MTTF _d	1000 a
Duración de servicio (T _M)	20 a
Factor de cobertura de diagnóstico (DC)	90 %

Elementos de indicación y manejo

Indicación de trabajo	LED verde, parpadeo en cortocircuito
Indicación de la función	2 LEDs amarillos, se ilumina con haz de luz libre, parpadea por debajo de reserva de función, off con interrupción del haz.
Elementos de mando	Conmutador giratorio para claro/oscuro, ajustador de sensibilidad

Datos eléctricos

Tensión de trabajo	U _B	10 ... 30 V CC
Rizado		máx. 10 %
Corriente en vacío	I ₀	máx. 40 mA

Entrada

Entrada de Test	Desconexión del emisor a 0 V
-----------------	------------------------------

Salida

Tipo de conmutación	conmutación claro/oscuro, seleccionable	
Señal de salida	1 salida de contrafase, prot. ctra. cortocircuito, prot. ctra. inversión de polaridad	
Tensión de conmutación	máx. 30 V CC	
Corriente de conmutación	máx. 0,2 A	
Caída de tensión	U _d	≤ 2,5 V CC
Frecuencia de conmutación	f	1000 Hz
Tiempo de respuesta		0,5 ms

Conformidad

Norma del producto	EN 60947-5-2
--------------------	--------------

Conformidad con Normas y Directivas

Conformidad con la normativa	
Resistencia a choque e impacto	IEC / EN 60068, semisinusoidal, 40 g por dirección X, Y y Z
Resistencia a la vibración	IEC / EN 60068-2-6, sinusoidal, 10 - 150 Hz, 5 g por dirección X, Y y Z

Autorizaciones y Certificados

Conformidad EAC	TR CU 020/2011
Clase de protección	II, Tensión de medición ≤ 300 V CA en grado de ensuciamiento 1-2 según IEC 60664-1
Autorización UL	cULus
Autorización CCC	Los productos cuya tensión de trabajo máx. ≤36 V no llevan el marcado CCC, ya que no requieren aprobación.

Condiciones ambientales

Temperatura ambiente	-40 ... 60 °C (-40 ... 140 °F)
Temperatura de almacenaje	-40 ... 75 °C (-40 ... 167 °F)

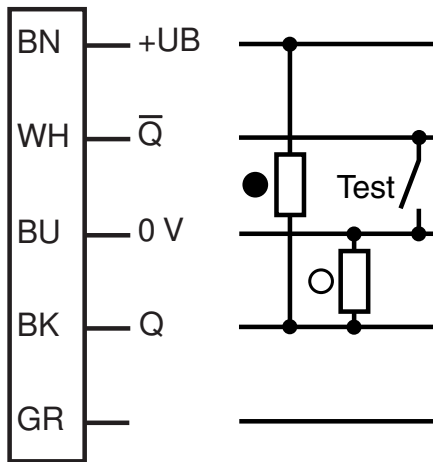
Datos mecánicos

Datos técnicos

Anchura de la carcasa	41,5 mm
Altura de la carcasa	49 mm
Profundidad de la carcasa	15 mm
Grado de protección	IP67
Conexión	cable fijo 2500 mm , PUR
Material	
Carcasa	Marco: fundición inyectada de cinc, niquelado Partes laterales: plástico PC, reforzado con fibra de vidrio
Salida de luz	Luneta de plástico
Masa	60 g

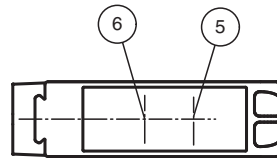
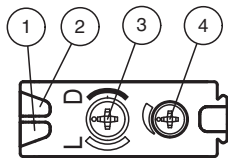
Asignación de conexión

Opción: ...76b/128



- = conmutación claro
- = conmutación oscuro

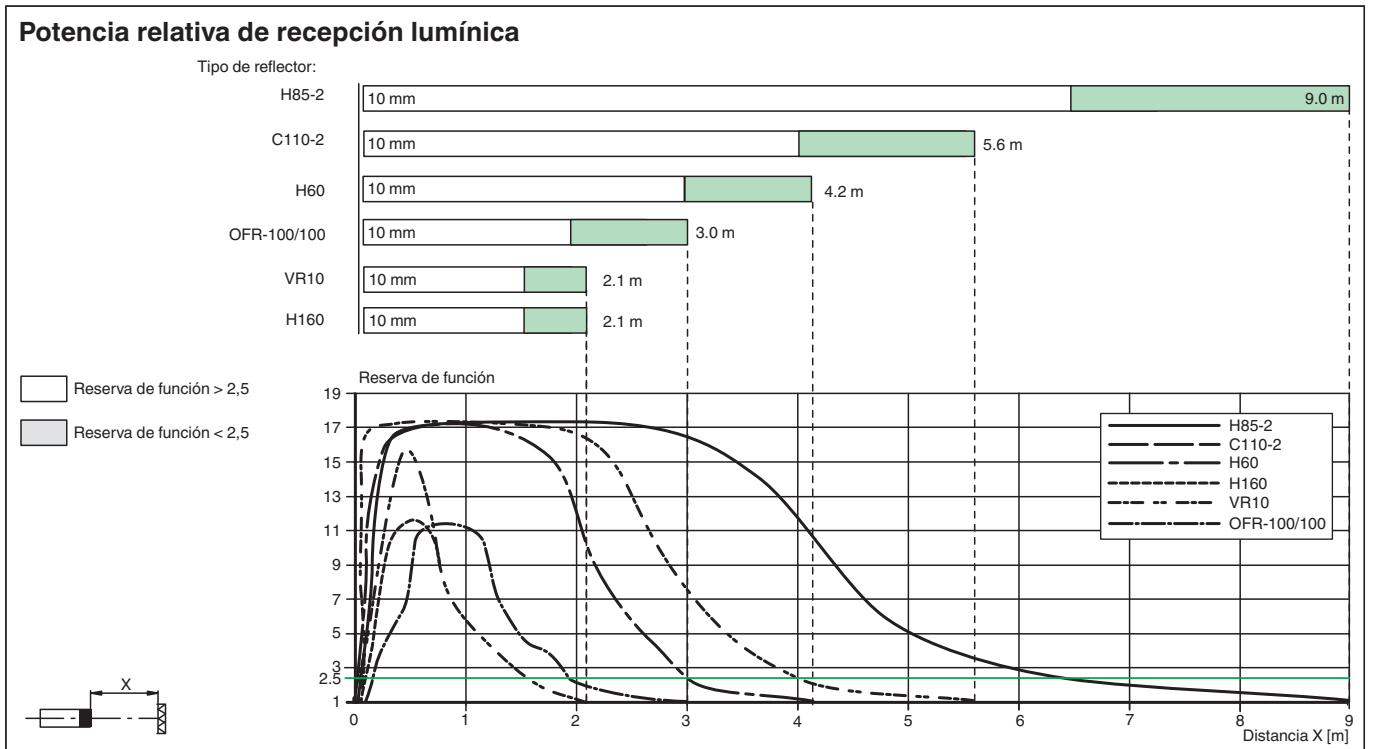
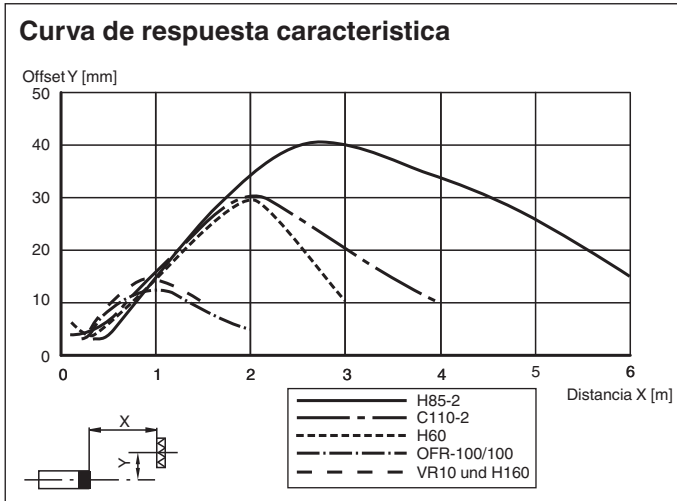
Montaje



1	Indicación de operación	verde
2	Estado conmutación	amarillo
3	Conmutador claro/oscuro	
4	Regulador de sensibilidad	
5	Eje óptico emisor	
6	Eje óptico receptor	

Fecha de publicación: 2022-02-07 Fecha de edición: 2022-02-07 : 115893_spa.pdf

Curva de características



Descripción del sistema

File not found

Instalación

File not found

Puesta en marcha

File not found







File not found

Mantenimiento

File not found

Fecha de publicación: 2022-02-07 Fecha de edición: 2022-02-07 : 115893_spa.pdf

Accesorios

	OMH-MLV12-HWG	Ángulo de fijación de sensores de la serie MLV12
	OMH-MLV12-HWK	Ángulo de fijación de sensores de la serie MLV12
	OMH-K01	Terminales para sensores con cola de milano
	OMH-K02	Terminales para sensores con cola de milano
	OMH-K03	Terminales para sensores con cola de milano
	OMH-06	Ayuda de montaje para en barra cilíndrica $\varnothing 12\text{mm}$ o latón (grosor 1,5 ... 3mm)