



Objednací název

RC10-14-N0-10M

- 10 mm Vnitřní průměr

Technická data

Všeobecné specifikace

Spínací funkce	Normálně zavřený (NC)
Typ výstupu	NAMUR
Montáž	
Vnitřní průměr	10 mm
Měřicí válec	9S20K
Průměr	2,5 mm
Délka	4 mm

Charakteristické hodnoty

Jmenovité napětí	U_o	8,2 V (R_i cca. 1 k Ω)
Provozní napětí	U_B	5 ... 25 V
Spínací frekvence	f	0 ... 2000 Hz
Podpora techniky 2:1		ano, Použití diody zajišťující ochranu proti přepólování není nutné.
Spotřeba proudu		
Nedošlo k detekci měřicí desky		≥ 3 mA
Proběhla detekce měřicí desky		≤ 1 mA

Parametry funkční bezpečnosti

MTTF _d	6150 a
Doba provozu (T_M)	20 a
Stupeň diagnostického pokrytí (DC)	0 %

Okolní podmínky

Okolní teplota	-20 ... 65 °C (-4 ... 149 °F)
----------------	-------------------------------

Mechanické specifikace

Typ připojení	Kabel Polyvinylchlorid, 10 mm
Průřez žíly vodiče	0,14 mm ²
Materiál pouzdra	Polybutylterefalát
Třída ochrany	IP67
Kabel	
Poloměr ohybu	$\geq 10 \times$ průměru kabelu

Všeobecné informace

Použití v prostoru s nebezpečím výbuchu	viz návod k provozu
Kategorie	2G

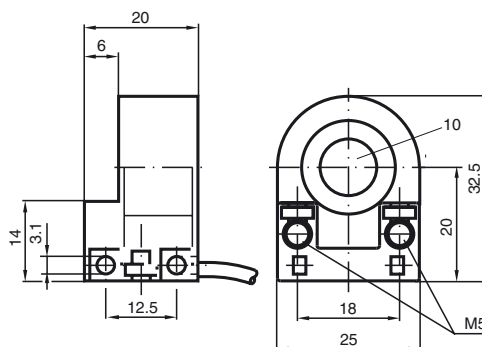
Shoda s normami a směrnici

Shoda se standardy	
NAMUR	EN 60947-5-6:2000 IEC 60947-5-6:1999
Elektromagnetická slučitelnost	NE 21:2007
Normy	EN 60947-5-2:2007 IEC 60947-5-2:2007

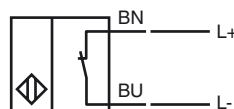
Schválení a certifikáty

Schválení FM	
Výkres řídicího systému	116-0165F
Schválení UL	cULus Listed, General Purpose
Schválení CSA	cCSAus Listed, General Purpose

Rozměry



Připojení



Úroveň ochrany vybavení Gb

Pokyny

Kategorie zařízení 2G

Osvědčení EC o zkoušce typového vzoru

Značení CE

Značení ATEX

Shoda se směrnicemi

Normy

Vhodný typ

Účinná interní indukčnost C_i Účinná interní indukčnost L_i

Obecné

Maximální přípustná okolní teplota T_{amb}

Instalace, uvedení do provozu

Údržba

Zvláštní podmínky

Elektrické provozní prostředky pro oblasti ohrožené nebezpečím výbuchu

k použití v oblastech ohrožených nebezpečím výbuchu obsahujících plyn, páru, rozprášenou mlhu

PTB 99 ATEX 2128 X

CE 0102

Ex II 2G Ex ia IIC T6 Gb

94/9/EG

EN 60079-0:2009, EN 60079-11:2012

Stupeň ochrany proti zápalu typickou vlastní bezpečností
Použití je omezeno následujícími podmínkami

RC10-...-N0...

 ≤ 150 nF ; Je brána v úvahu délka kabelu 10 m. ≤ 100 μ H ; Je brána v úvahu délka kabelu 10 m.

Provozní prostředek je třeba provozovat v souladu s údaji v katalogovém listu technických parametrů a v souladu s tímto návodem k provozu. Certifikát přezkoušení EU typu musí být dodržen. Je nutno dodržovat zvláštní podmínky!

Rozsahy teplot v závislosti na teplotní třídě lze nalézt v EU osvědčení o typové zkoušce konstrukčního vzoru.

Je nutno respektovat příslušné zákony popř. směrnice a normy, jež se týkají použití resp. plánovaného účelu nasazení. Charakteristická vlastní bezpečnost je zajištěna pouze ve společném zapojení s odpovídajícím způsobem přiřazeným provozním prostředkem a podle průkazného dokladu typické vlastní bezpečnosti.

U provozních prostředků, které jsou provozovány v oblastech ohrožených nebezpečím výbuchu, nesmí být prováděna žádná změna a úprava. Opravy těchto provozních prostředků nejsou možné.