



Marque de commande

RC10-14-N0-10M

Caractéristiques

- **Diamètre intérieur 10 mm**

Caractéristiques techniques

Caractéristiques générales

Fonction de commutation	Normalement fermé (NC)
Type de sortie	NAMUR
Montage	
Diamètre intérieur	10 mm
Cylindre de mesure	9S20K
Diamètre	2,5 mm
Longueur	4 mm

Valeurs caractéristiques

Tension assignée d'emploi	U_o	8,2 V (R_i env. 1 k Ω)
Tension d'emploi	U_B	5 ... 25 V
Fréquence de commutation	f	0 ... 2000 Hz
Adapté à la technique 2:1		oui, Diode de protection contre l'inversion de polarité pas nécessaire
Consommation en courant		
Cible de mesure non détectée		≥ 3 mA
Cible de mesure détectée		≤ 1 mA

Valeurs caractéristiques pour la sécurité fonctionnelle

MTTF _d	6150 a
Durée de mission (T _M)	20 a
Couverture du diagnostic (DC)	0 %

Conditions environnementales

Température ambiante	-20 ... 65 °C (-4 ... 149 °F)
----------------------	-------------------------------

Caractéristiques mécaniques

Type de raccordement	câble PVC, 10 m
Section des fils	0,14 mm ²
Matériau du boîtier	PBT
Degré de protection	IP67
Câble	
rayon de courbure	> 10 x diamètre du câble

Informations générales

utilisation en zone à risque d'explosion	voir mode d'emploi
catégorie	2G

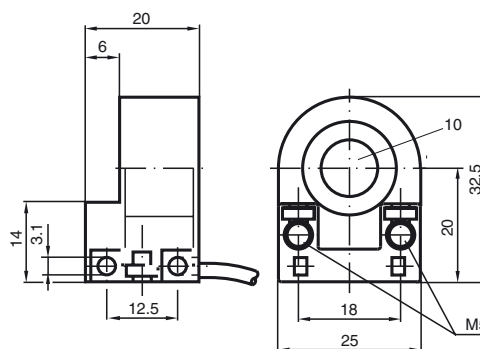
conformité de normes et de directives

Conformité aux normes	
NAMUR	EN 60947-5-6:2000 IEC 60947-5-6:1999
Compatibilité électromagnétique	NE 21:2007
Normes	EN 60947-5-2:2007 IEC 60947-5-2:2007

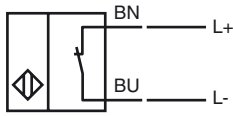
Agréments et certificats

Agrément FM	
Control Drawing	116-0165F
Agrément UL	cULus Listed, General Purpose
Homologation CSA	cCSAus Listed, General Purpose

Dimensions



Raccordement



Niveau de protection d'équipement Gb

Instruction

Catégorie d'appareil 2G

Certification d'examen CE de type

Marquage CE

Marquage ATEX

Conformité aux directives

Normes

Type approprié

Inductance interne effective C_i Inductance interne effective L_i

Généralités

Température ambiante maximale autorisée T_{amb}

Installation, mise en service

Maintenance

Conditions spéciales**Appareils électriques pour les zones à risque d'explosion**

pour l'emploi dans les zones à risque de déflagration en milieu de gaz, vapeur, brouillard

PTB 99 ATEX 2128 X

CE 0102

II 2G Ex ia IIC T6 Gb

94/9/EG

EN 60079-0:2009, EN 60079-11:2012

type de protection anti-déflagration sécurité intrinsèque

Restrictions par les conditions suivantes

RC10-...-N0...

 ≤ 150 nF ; La longueur de câble prise en compte est de 10 m. ≤ 100 μ H ; La longueur de câble prise en compte est de 10 m.

Le matériel doit être exploité selon les indications dans le feuillet technique et cette notice d'instructions. Le certificat d'examen UE de type doit être respecté. Les conditions spécifiques doivent être respectées!

Concernant les plages de température, en fonction de la classe de température, se référer au certificat CE d'homologation-type.

Veiller au respect des lois ou des directives et normes applicables aux domaines d'utilisation respectifs. La sécurité intrinsèque n'est garantie que dans le cas où l'interconnexion est réalisée avec un outillage associé approprié et en conformité avec la validation correspondante.

Aucune modification ne doit être effectuée sur les appareils électriques fonctionnant en zone explosible.

La réparation des appareils n'est pas possible.