



Designação para encomenda

RC10-14-N0-10M

Características

- 10 mm diâmetro interno

Dados técnicos

Dados gerais

Função de comutação	Normalmente fechado (NF)
Tipo de saída	NAMUR
Montagem	
Diâmetro interior	10 mm
Cilindro de medição	9S20K
Diâmetro	2,5 mm
Comprimento	4 mm

Dados característicos

Tensão nominal	U_o	8,2 V (R_i aprox. 1 k Ω)
Tensão de funcionamento	U_B	5 ... 25 V
Frequência de comutação	f	0 ... 2000 Hz
Adequado para técnica 2:1		sim, Diodo para proteção contra reversão de polaridade não é necessário.
Consumo de corrente		
Placa de medição não abrangida		≥ 3 mA
Placa de medição abrangida		≤ 1 mA

Características da segurança funcional

MTTF _d	6150 a
Vida útil (T_M)	20 a
Grau de cobertura do diagnóstico (GCD)	0 %

Condições ambiente

Temperatura ambiente	-20 ... 65 °C (-4 ... 149 °F)
----------------------	-------------------------------

Dados mecânicos

Tipo de saída	Cabo PVC, 10 m
Secção transversal do condutor	0,14 mm ²
Material da caixa	PBT
Grau de protecção	IP67
Cabo	
Raio de curvatura	$\geq 10 \times$ o diâmetro do cabo

Informações gerais

Aplicação numa área potencialmente explo- ver manual de instruções
siva

Categoria	2G
-----------	----

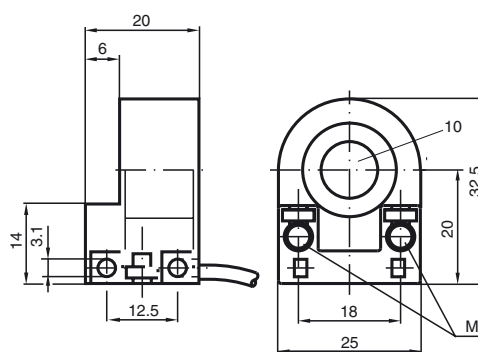
Conformidade de directivas e normas

Conformidade-padrão	
NAMUR	EN 60947-5-6:2000 IEC 60947-5-6:1999
Compatibilidade electromagnética	NE 21:2007
Padrões	EN 60947-5-2:2007 IEC 60947-5-2:2007

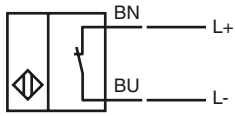
Autorizações certificados

Autorização FM	
Desenho de controle	116-0165F
Autorização UL	cULus Listed, General Purpose
Autorização CSA	cCSAus Listed, General Purpose

Dimensões



Conexão eléctrica



Nível de proteção do equipamento Gb

Instrução

Categoria de dispositivo 2G

Certificado de exame tipo EC

Marcação CE

Marcação ATEX

Conformidade com a diretiva

Padrões

Tipo adequado

Indutividade interna eficaz C_i Indutância interna eficaz L_i

Geral

Temperatura ambiente máxima permitida T_{amb}

Instalação, comissionamento

Manutenção

Condições especiais**Meios de produção eléctricos para zonas com perigo de explosão**

para utilização em áreas com perigo de explosão devido a gás, vapor, nevoeiro

PTB 99 ATEX 2128 X

CE 0102

II 2G Ex ia IIC T6 Gb

94/9/EG

EN 60079-0:2009, EN 60079-11:2012

Tipo de protecção de ignição segurança intrínseca

Restrição devido às condições mencionadas de seguida

RC10-...-N0...

 ≤ 150 nF ; Um comprimento do cabo de 10 m deve ser tido em consideração. ≤ 100 μ H ; Um comprimento do cabo de 10 m deve ser tido em consideração.

O meio de produção deve ser operado de acordo com os dados na folha de dados e com este manual de instruções. É necessário haver conformidade com o certificado de exame tipo EU. As condições especiais devem ser cumpridas!

As gamas de temperatura, dependendo da classe de temperatura, podem ser consultadas no certificado da UE de verificação do modelo.

As leis ou directivas e normas relativas à utilização ou fim aplicativo previsto devem ser tidas em consideração. A segurança intrínseca só é garantida em interligação com o respectivo meio de produção e de acordo com o documento comprovativo da segurança intrínseca.

Não pode ser efectuada qualquer alteração nos meios de produção operados em zonas com perigo de explosões.

Não é possível reparar estes meios de produção.