



Referencia de pedido

RC10-14-N0-10M

Características

- 10 mm diámetro interno

Datos técnicos

Datos generales

Función de conmutación	Normalmente cerrado (NC)
Tipo de salida	NAMUR
Instalación	
Diámetro interno	10 mm
Cilindro de medición	9S20K
Diámetro	2,5 mm
Longitud	4 mm

Datos característicos

Tensión nominal	U_o	8,2 V (R_i aprox. 1 k Ω)
Tensión de trabajo	U_B	5 ... 25 V
Frecuencia de conmutación	f	0 ... 2000 Hz
Adecuado para técnica 2:1		si, Sin necesidad de protección contra polarización inversa
Consumo de corriente		
Placa de medición no detectada		≥ 3 mA
Placa de medición detectada		≤ 1 mA

Datos característicos de seguridad funcional

MTTF _d	6150 a
Duración de servicio (T_M)	20 a
Factor de cobertura de diagnóstico (DC)	0 %

Condiciones ambientales

Temperatura ambiente	-20 ... 65 °C (-4 ... 149 °F)
----------------------	-------------------------------

Datos mecánicos

Tipo de conexión	Cable PVC, 10 m
Sección transversal	0,14 mm ²
Material de la carcasa	PBT
Grado de protección	IP67
Cable	
Radio de flexión	> 10 x diámetro del cable

Información general

Aplicación en campo con peligro de explosión	ver Instrucciones de uso
Categoría	2G

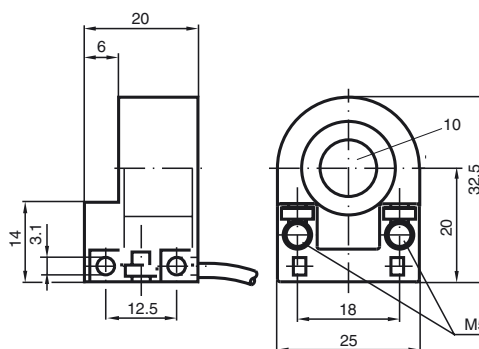
Conformidad con Normas y Directivas

Conformidad con la normativa	
NAMUR	EN 60947-5-6:2000 IEC 60947-5-6:1999
Compatibilidad electromagnética	NE 21:2007
Estándares	EN 60947-5-2:2007 IEC 60947-5-2:2007

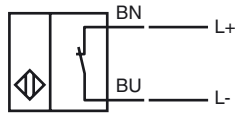
Autorizaciones y Certificados

Autorización FM	
Control Diseño	116-0165F
Autorización UL	cULus Listed, General Purpose
Autorización CSA	cCSAus Listed, General Purpose

Dimensiones



Conexión



Nivel de protección del equipo Gb

Instrucciones

Categoría del dispositivo 2G

Certificado de examen tipo CE

Marcado CE

Marcas de ATEX

Conformidad con la directiva

Estándares

Tipo apropiado

Inductividad interna de gran eficacia C_i Inductancia interna de gran eficacia L_i

General

Temperatura ambiente permisible máxima T_{amb}

Instalación, puesta en marcha

Mantenimiento

Condiciones especiales**Aparatos eléctricos para campos con peligro de explosión**

para el uso en campos con peligro de explosión por gas, vapor y/o niebla

PTB 99 ATEX 2128 X

CE 0102

Ex II 2G Ex ia IIC T6 Gb

94/9/EG

EN 60079-0:2009, EN 60079-11:2012

Tipo de protección contra ignición Seguridad intrínseca

Limitación mediante las condiciones nombradas a continuación

RC10-...-N0...

 ≤ 150 nF ; Se ha tenido en cuenta una longitud del cable de 10 m. ≤ 100 μ H ; Se ha tenido en cuenta una longitud del cable de 10 m.

Se debe operar con el aparato de acuerdo con las indicaciones en las hojas de datos y su manual de instrucciones. Debe respetarse el certificado de aprobación tipo EU. Deben cumplirse las Condiciones Especiales!

Deben obtenerse de la Declaración de fábrica CE los rangos de temperatura, dependiente de la clase de temperatura.

Deben observarse las leyes y normas correspondientes para la aplicación o el uso planificado. La seguridad intrínseca sólo está permitida en conexión conjunta con el aparato adecuado correspondiente y según el Certificado de seguridad intrínseca.

En los aparatos que operan en campos con peligro de explosión no debe realizarse ningún cambio.

No es posible realizar reparaciones en estos aparatos.