



Einweg-Lichtschanke

LD28/LV28-F1/49/76a/82b/115

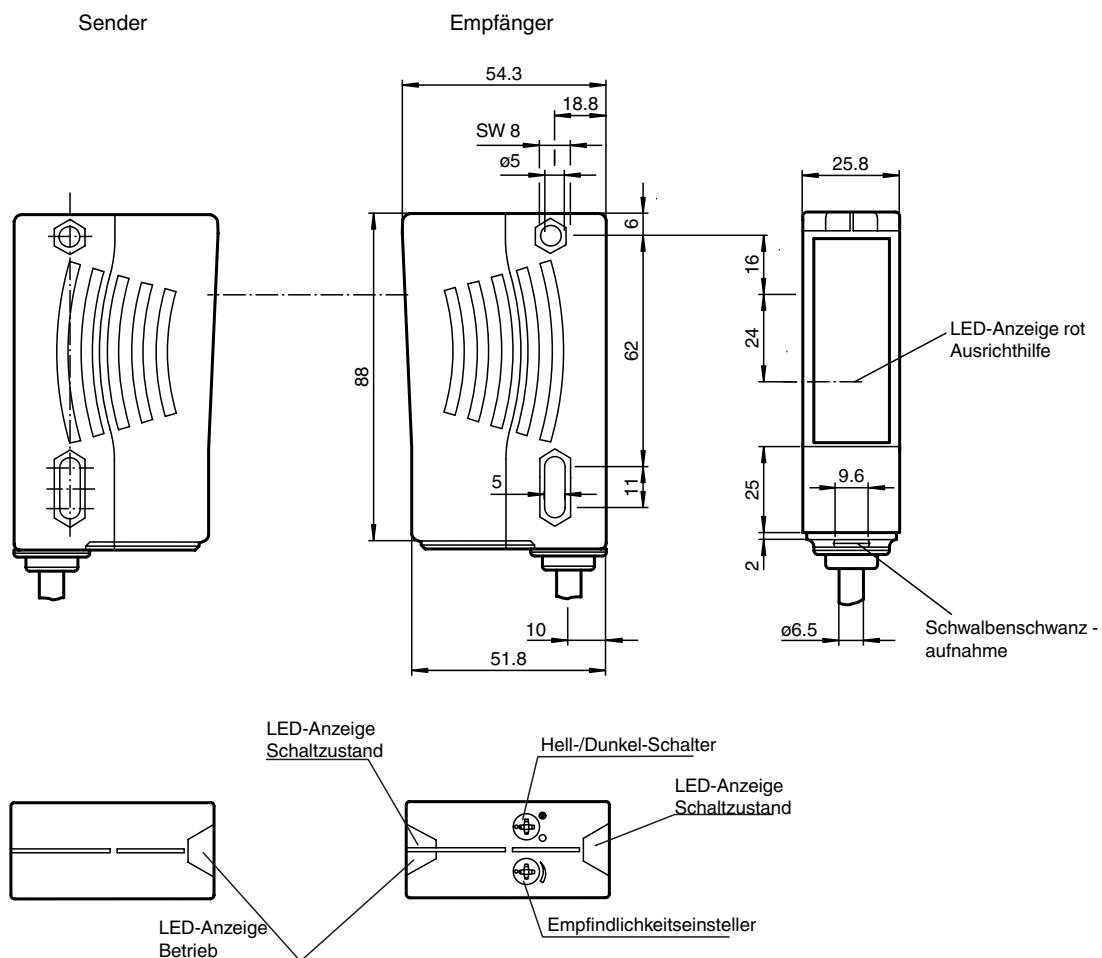


- Universelle Serie mit vielfältigsten Einsatzmöglichkeiten
- Störsicher: Zuverlässiger Betrieb unter allen Randbedingungen
- Weit sichtbare LED als Ausrichthilfe hinter Empfängeroptik
- Sender mit Testeingang
- Version mit Rotlicht

Universal-Einweg-Lichtschanke, große Bauform, Reichweite 30 m, Rotlicht, Sendefrequenz 25 kHz, Hell-/Dunkelschaltung, DC-Version, NPN-Ausgang, PNP-Ausgang, Testeingang, Vorausfallausgang, Festkabel



Abmessungen



Veröffentlichungsdatum: 2023-04-04 Ausgabedatum: 2023-04-04 Dateiname: 116617_ger.pdf

Beachten Sie „Allgemeine Hinweise zu Pepperl+Fuchs-Produktinformationen“.

Pepperl+Fuchs-Gruppe
www.pepperl-fuchs.com

USA: +1 330 486 0001
fa-info@us.pepperl-fuchs.com

Deutschland: +49 621 776 1111
fa-info@de.pepperl-fuchs.com

Singapur: +65 6779 9091
fa-info@sg.pepperl-fuchs.com

PF PEPPERL+FUCHS

Technische Daten

Einzelkomponenten		
Sender		LD28-F1/76a/115
Empfänger		LV28-F1/49/82b/115
Allgemeine Daten		
Betriebsreichweite		0 ... 30 m
Grenzreichweite		40 m
Lichtsender		LED
Lichtart		rot, Wechsellicht , 660 nm
Ausrichthilfe		LED rot (in Empfänger-Optik) leuchtet konstant bei Strahlunterbrechung, blinkt bei Erreichen des Schaltpunktes, aus bei Erreichen der Funktionsreserve
Sendefrequenz		F1 = 25 kHz
Lichtfleckdurchmesser		ca. 0,6 m bei 30 m
Öffnungswinkel		Sender 1,2° , Empfänger 5°
Fremdlichtgrenze		50000 Lux
Kenndaten funktionale Sicherheit		
MTTF _d		620 a
Gebrauchsdauer (T _M)		20 a
Diagnosedeckungsgrad (DC)		90 %
Anzeigen/Bedienelemente		
Betriebsanzeige		LED grün
Funktionsanzeige		LED gelb: 1. LED leuchtet konstant: Signal > 2 x Schaltpunkt (Funktionsreserve) 2. LED blinkt: Signal zwischen 1 x Schaltpunkt und 2 x Schaltpunkt 3. LED aus: Signal < Schaltpunkt
Bedienelemente		Empfindlichkeitseinsteller (Einstellung bis < 25 % der Betriebsreichweite) , Hell-/Dunkelumschalter
Elektrische Daten		
Betriebsspannung	U _B	10 ... 30 V DC
Welligkeit		10 %
Leerlaufstrom	I ₀	Sender: ≤ 50 mA Empfänger: ≤ 35 mA
Eingang		
Testeingang		Senderabschaltung bei +U _B (I _{max.} < 3 mA bei 30 V DC)
Ausgang		
Funktionsreserve-Ausgang		1 PNP-Transistor, kurzschlussfest, verpolsicher, offener Kollektor, U _{max} = 30 V DC, I _{max} = 0,2 A Der Ausgang wird inaktiv, wenn das Signal für etwa 10 s die Funktionsreserve unterschritten hat (gelbe und rote LED blinken). Finden innerhalb dieser Zeit 4 Lichtstrahlungsunterbrechungen statt, wird der Ausgang sofort inaktiv.
Schaltungsart		hell-/dunkelschaltend, umschaltbar
Signalausgang		1 NPN, 1 PNP gleichschaltend, kurzschlussfest, verpolgeschützt , offene Kollektoren
Schaltspannung		max. 30 V DC
Schaltstrom		max. 200 mA
Schaltfrequenz	f	1000 Hz
Ansprechzeit		0,5 ms
Konformität		
Produktnorm		EN 60947-5-2
Zulassungen und Zertifikate		
Schutzklasse		II, Bemessungsspannung ≤ 250 V AC bei Verschmutzungsgrad 1-2 nach IEC 60664-1
UL-Zulassung		cULus Listed , Class 2 Power Source
CCC-Zulassung		Produkte, deren max. Betriebsspannung ≤ 36 V ist, sind nicht zulassungspflichtig und daher nicht mit einer CCC-Kennzeichnung versehen.
Umgebungsbedingungen		
Umgebungstemperatur		-40 ... 60 °C (-40 ... 140 °F)
Lagertemperatur		-40 ... 75 °C (-40 ... 167 °F)

Veröffentlichungsdatum: 2023-04-04 Ausgabedatum: 2023-04-04 Dateiname: 116617_ger.pdf

Beachten Sie „Allgemeine Hinweise zu Pepperl+Fuchs-Produktinformationen“.

 Pepperl+Fuchs-Gruppe
www.pepperl-fuchs.com

 USA: +1 330 486 0001
fa-info@us.pepperl-fuchs.com

 Deutschland: +49 621 776 1111
fa-info@de.pepperl-fuchs.com

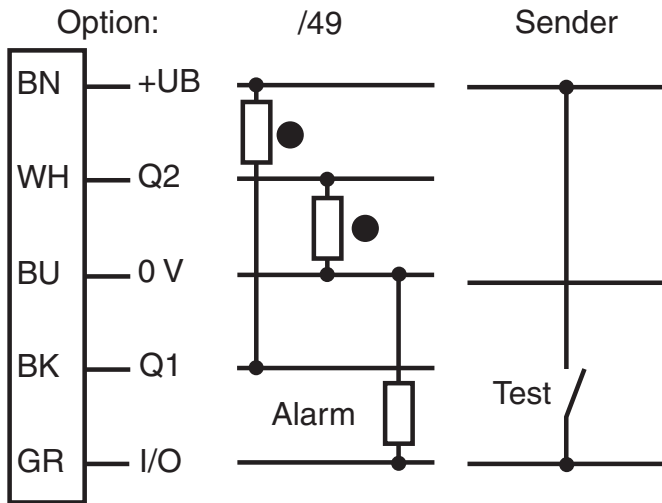
 Singapur: +65 6779 9091
fa-info@sg.pepperl-fuchs.com

 **PEPPERL+FUCHS**

Technische Daten

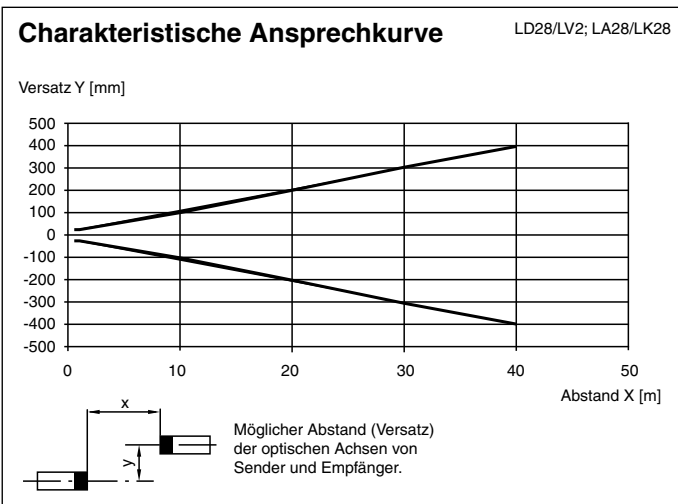
Mechanische Daten	
Gehäusebreite	25,8 mm
Gehäusehöhe	88 mm
Gehäusetiefe	54,3 mm
Schutzart	IP67
Anschluss	Festkabel 2,5 m, 5-adrig, Euronorm
Material	
Gehäuse	Kunststoff ABS
Lichtaustritt	Kunststoffscheibe
Masse	500 g (Sender und Empfänger)

Anschlussbelegung



- = Hellschaltung
- = Dunkelschaltung

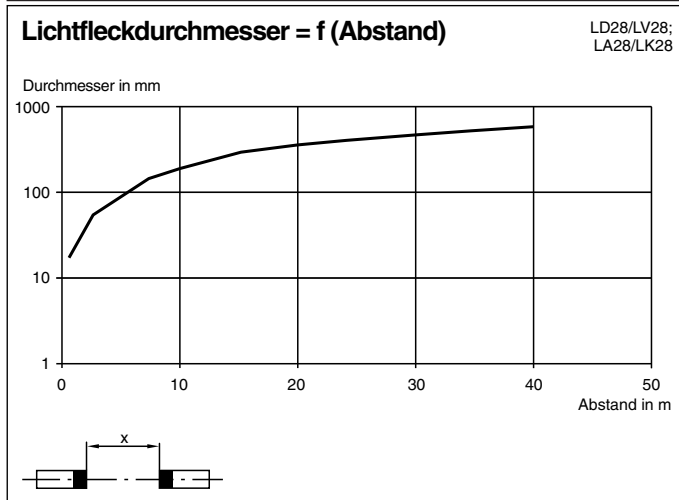
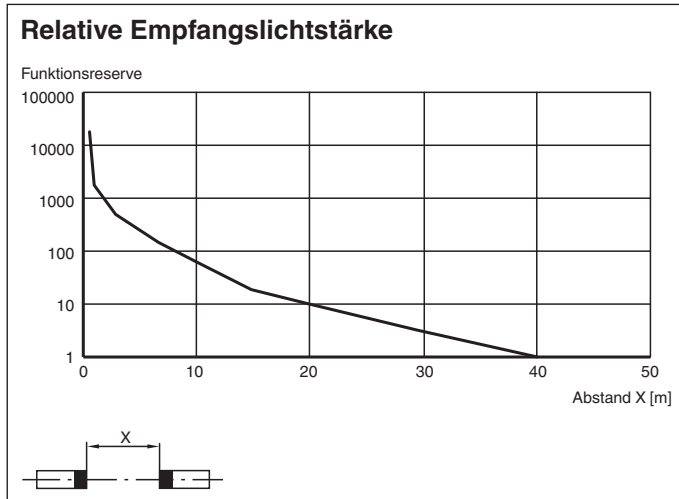
Kennlinie



Veröffentlichungsdatum: 2023-04-04 Ausgabedatum: 2023-04-04 Dateiname: 116617_ger.pdf

Beachten Sie „Allgemeine Hinweise zu Pepperl+Fuchs-Produktinformationen“.

Kennlinie



Zubehör

	OMH-05	Montagehilfe für Rundprofil ø 12 mm oder Flachprofil 1,5 mm ... 3 mm
	OMH-21	HaltewinkelMontagehilfe für Sensoren der Serie RL*
	OMH-22	Montagehilfe für Sensoren der Serie RL*
	OMH-RLK29-HW	Haltewinkel für rückseitige Wandmontage
	OMH-RL28-C	Schutzhaube zum Schutz vor Schweissperlen

Veröffentlichungsdatum: 2023-04-04 Ausgabedatum: 2023-04-04 Dateiname: 116617_ger.pdf

Beachten Sie „Allgemeine Hinweise zu Pepperl+Fuchs-Produktinformationen“.