



## Sensor fotoeléctrico de barrera, unidireccional



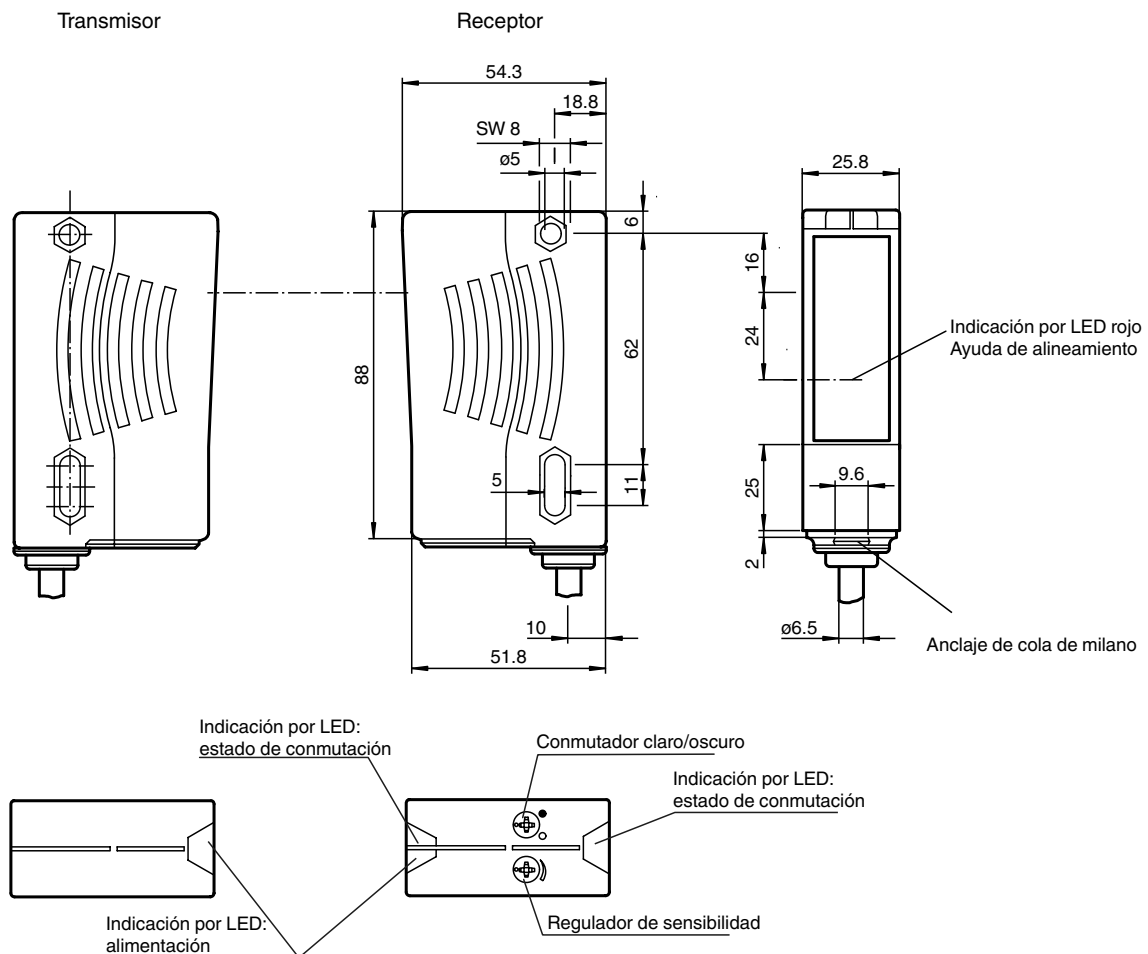
LD28/LV28-F1/49/76a/82b/115

- Series universales con múltiples y variados campos de aplicación
- Resistencia al ruido: funcionamiento fiable en todas las condiciones
- LED muy visible como ayuda de alineación detrás de óptica de recepción
- Emisor con entrada de prueba
- Versión con luz roja

Sensor fotoeléctrico de barrera, unidireccional universal, diseño de carcasa grande, rango de detección de 30 m, luz roja, frecuencia de transmisión de 25 kHz, modo claro/oscuro activado, versión de CC, salida NPN, salida PNP, entrada de prueba, salida de estado previo al fallo, cable fijo



### Dimensiones



Fecha de publicación: 2023-04-04 Fecha de edición: 2023-04-04 : 116617\_spa.pdf

Consulte "Notas generales sobre la información de los productos de Pepperl+Fuchs".

Pepperl+Fuchs Group  
www.pepperl-fuchs.com

EE. UU.: +1 330 486 0001  
fa-info@us.pepperl-fuchs.com

Alemania: +49 621 776 1111  
fa-info@de.pepperl-fuchs.com

Singapur: +65 6779 9091  
fa-info@sg.pepperl-fuchs.com

**PEPPERL+FUCHS**

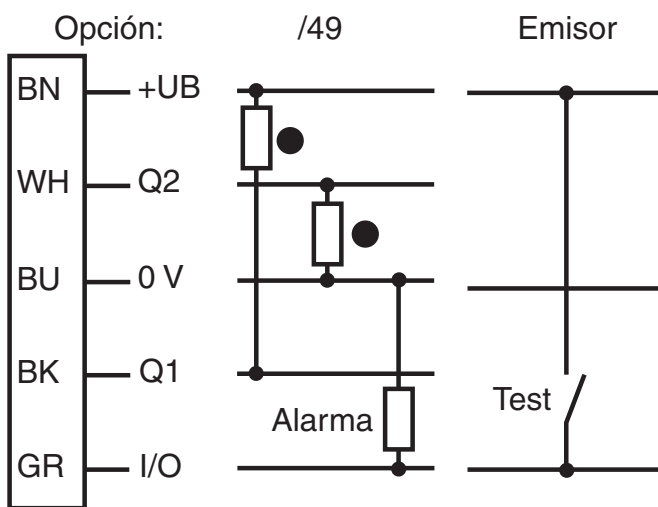
## Datos técnicos

<b>Componentes del sistema</b>		
Emisor		LD28-F1/76a/115
Receptor		LV28-F1/49/82b/115
<b>Datos generales</b>		
Distancia útil operativa		0 ... 30 m
Distancia útil límite		40 m
Emisor de luz		LED
Tipo de luz		Luz alterna, roja , 660 nm
Ayuda de supresión		LED rojo (en óptica de recepción) iluminado constante en la interrupción del haz, parpadea si alcanza el punto de conmutación, off si alcanza la reserva de función
Frecuencia emisora		F1 = 25 kHz
Diámetro del haz de luz		aprox. 0,6 m en 30 m
Ángulo de apertura		Emisor 1,2°, Receptor 5°
Límite de luz extraña		50000 Lux
<b>Datos característicos de seguridad funcional</b>		
MTTF <sub>d</sub>		620 a
Duración de servicio (T <sub>M</sub> )		20 a
Factor de cobertura de diagnóstico (DC)		90 %
<b>Elementos de indicación y manejo</b>		
Indicación de trabajo		LED verde
Indicación de la función		LED amarillo: 1. LED encendido constante: Señal > 2 x punto de conmutación (reserva de función) 2. LED parpadea: Señal entre 1x punto de conmutación y 2 x punto de conmutación 3. LED off: Señal < Punto de conmutación
Elementos de mando		Regulador de sensibilidad (ajuste hasta < 25 % del rango de detección de trabajo) , Conmutador claro/oscurito
<b>Datos eléctricos</b>		
Tensión de trabajo	U <sub>B</sub>	10 ... 30 V CC
Rizado		10 %
Corriente en vacío	I <sub>0</sub>	emisor: ≤ 50 mA Receptor: ≤ 35 mA
<b>Entrada</b>		
Entrada de Test		Desconexión del emisor en +U <sub>B</sub> (I <sub>máx.</sub> < 3 mA en 30 V CC)
<b>Salida</b>		
Salida de alarma de estabilidad		1 transistor PNP, prot. ctra. cortocircuito, prot. ctra. inversión de polaridad, colector abierto, U <sub>max</sub> = 30 V CC, I <sub>max</sub> = 0,2 La salida es inactiva, si la señal esta por debajo de la reserva de función aprox. 10 s (LEDs rojo y amarillo parpadean). Si dentro de este tiempo se producen 4 interrupciones del haz, la salida se inactiva inmediatamente.
Tipo de conmutación		Conmutación claro/oscurito reversible, conmutable
Señal de salida		1 npn, 1 pnp conmutación continua, prot. ctra. cortocircuito, prot. ctra. inversión de polaridad , colectores abiertos
Tensión de conmutación		máx. 30 V CC
Corriente de conmutación		máx. 200 mA
Frecuencia de conmutación	f	1000 Hz
Tiempo de respuesta		0,5 ms
<b>Conformidad</b>		
Norma del producto		EN 60947-5-2
<b>Autorizaciones y Certificados</b>		
Clase de protección		II, Tensión de medición ≤ 250 V CA con grado de ensuciamiento 1-2 según IEC 60664-1
Autorización UL		cULus Listed , Class 2 Power Source
Autorización CCC		Los productos cuya tensión de trabajo máx. ≤36 V no llevan el marcado CCC, ya que no requieren aprobación.
<b>Condiciones ambientales</b>		

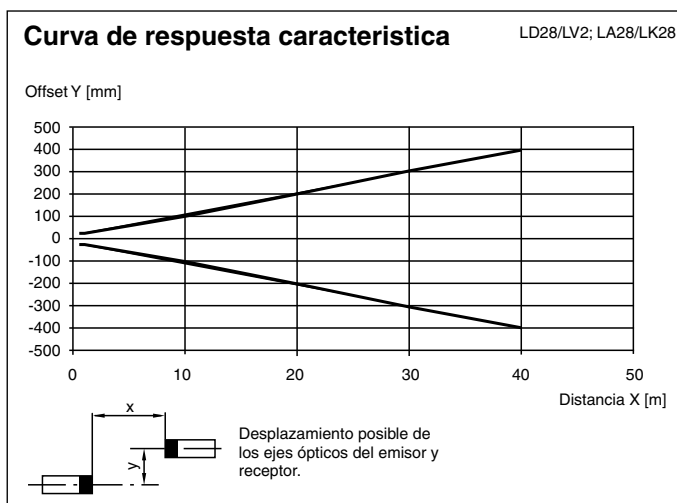
### Datos técnicos

Temperatura ambiente	-40 ... 60 °C (-40 ... 140 °F)
Temperatura de almacenaje	-40 ... 75 °C (-40 ... 167 °F)
<b>Datos mecánicos</b>	
Anchura de la carcasa	25,8 mm
Altura de la carcasa	88 mm
Profundidad de la carcasa	54,3 mm
Grado de protección	IP67
Conexión	cable fijo 2,5 m, 5 hilos, Norma europea
Material	
Carcasa	Plástico ABS
Salida de luz	Luneta de plástico
Masa	500 g (emisor y receptor)

### Asignación de conexión

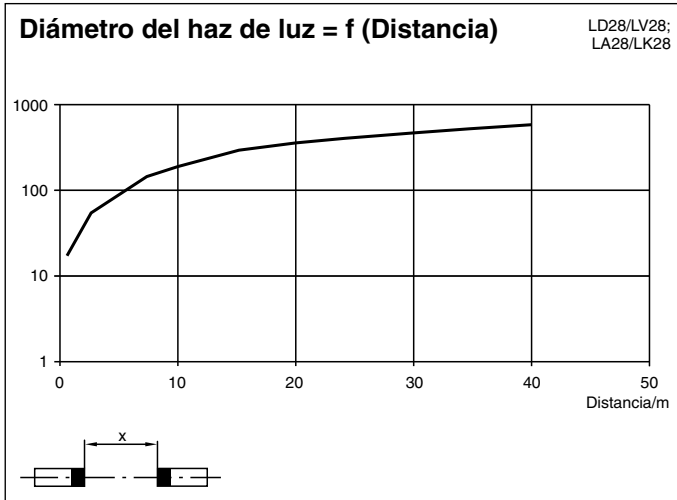
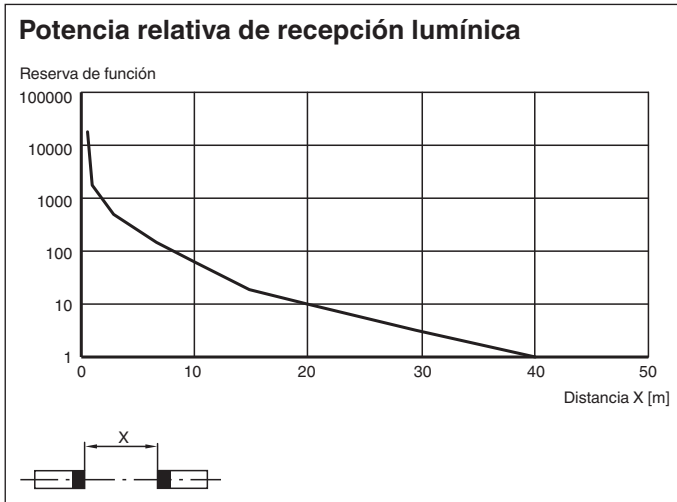


### Curva de características



Fecha de publicación: 2023-04-04 Fecha de edición: 2023-04-04 : 116617\_spa.pdf

## Curva de características



## Accesorios

	<b>OMH-05</b>	Ayuda de montaje para en barra cilíndrica ø12mm o latón (grosor 1,5 ... 3mm)
	<b>OMH-21</b>	Soporte de montaje: soporte de montaje para sensores de la serie RL*
	<b>OMH-22</b>	Accesorios de montaje para sensores de la serie RL*
	<b>OMH-RLK29-HW</b>	Angulo de fijación de montaje al dorso
	<b>OMH-RL28-C</b>	Modelo de cubierta con protección de escoria de soldadura

Fecha de publicación: 2023-04-04 Fecha de edición: 2023-04-04 : 116617\_spa.pdf