

Kabelstecker, konfektionierbar

V15S-G-PG7

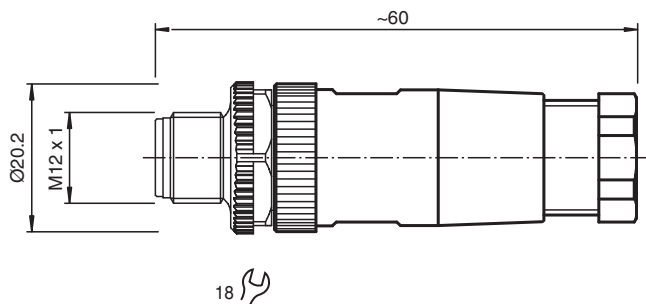


- Schraubklemmenanschluss
- Metallverriegelung
- Rändelmutter geeignet für Werkzeugmontage

Kabelstecker M12 gerade A-kodiert 5-polig, für Kabeldurchmesser 4 - 6 mm, konfektionierbar



Abmessungen



Technische Daten

Allgemeine Daten

Steckverbinder 1		
Anschluss		Stecker
Bauform		M12
Ausführung		gerade
Verriegelung		Schraubverbindung
Polzahl		5
Kodierung		A-kodiert

Elektrische Daten

Betriebsspannung	U_B	max. 48 V AC / 60 V DC
Betriebsstrom	I_B	max. 4 A
Isolationswiderstand		min. 100 M Ω

Konformität

Schutzart		EN 60529
Steckverbindung		Steckverbinder M12 x 1 : IEC 61076-2-101

Umgebungsbedingungen

Umgebungstemperatur		-40 ... 85 °C (-40 ... 185 °F)
---------------------	--	--------------------------------

Veröffentlichungsdatum: 2025-01-30 Ausgabedatum: 2025-01-30 Dateiname: 116920_ger.pdf

Beachten Sie „Allgemeine Hinweise zu Pepperl+Fuchs-Produktinformationen“.

Pepperl+Fuchs-Gruppe
www.pepperl-fuchs.com

USA: +1 330 486 0001
fa-info@us.pepperl-fuchs.com

Deutschland: +49 621 776 1111
fa-info@de.pepperl-fuchs.com

Singapur: +65 6779 9091
fa-info@sg.pepperl-fuchs.com

PF PEPPERL+FUCHS

Technische Daten

Verschmutzungsgrad	3
Mechanische Daten	
Steckverbinder	
Anzugsdrehmoment	0,6 Nm
Werkzeugmontage	Längsrändel , Sechskantmutter SW = 18 mm
Steckzyklen	min. 50
Schutzart	IP67
Anschluss	Schraubklemmen für max. 0,75 mm ² / AWG 18
Kabel	
Manteldurchmesser	4 ... 6 mm
Aderquerschnitt	0,75 mm ² / 18 AWG max.
Masse	22,94 g
Material	
Steckverbinder	
Schraubverbindung	Zink-Druckguss, vernickelt
Griffkörper	PA, schwarz
Kontaktoberfläche	CuSnZn

Anschlussbelegung

