



Marque de commande

V1-W

Prise câble, M12, 4 broches, à confectionner

Caractéristiques

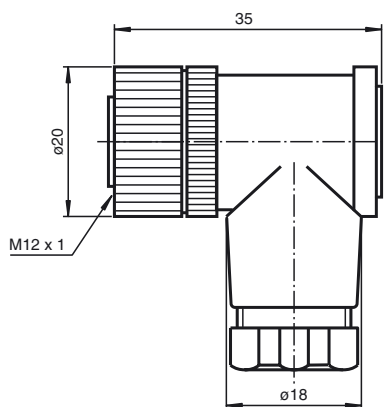
- Contacts dorés

Accessoires

V1-E/E2-LED

Circuits imprimés avec voyant pour installation dans un connecteur de câble

Dimensions



Caractéristiques techniques

Caractéristiques générales

nombre de pôles	4
numéro de fichier UL	E363587

Caractéristiques électriques

Tension d'emploi	U_B	max. 250 V C.A./C.C.
Courant d'emploi		max. 4 A
résistance de continuité		< 3 m Ω

Conditions environnementales

Température ambiante	-40 ... 85 °C (-40 ... 185 °F)
Degré de pollution	3

Caractéristiques mécaniques

Degré de protection	IP67
Raccordement	1 x connecteur femelle M12, coudé bornes à vis pour 0,75 mm ² max. presse-étoupes PG7

Matériau

contacts	CuZn
surface de contact	Au
Poignée	PBT
écrou chapeau	CuZn, nickelé
Câble	
Diamètre d'enveloppe	4 ... 6 mm

conformité de normes et de directives

Conformité aux normes	
Degré de protection	EN 60529:2000

Raccordement électrique

