



### Bestellbezeichnung

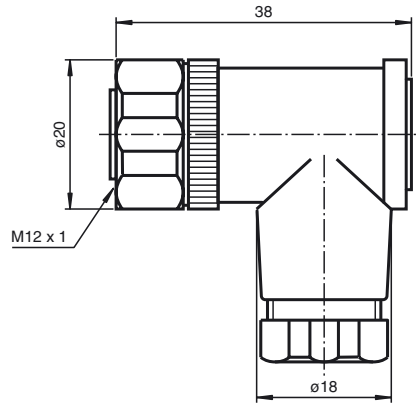
V1-WV2A

Kabeldose, konfektionierbar

### Merkmale

- Überwurfmutter aus Edelstahl
- Vergoldete Kontakte

### Abmessungen



### Technische Daten

#### Allgemeine Daten

Polzahl	4
UL File Number	E363587

#### Elektrische Daten

Betriebsspannung	$U_B$	max. 250 V AC/DC
Betriebsstrom		max. 4 A
Durchgangswiderstand		< 3 m $\Omega$

#### Umgebungsbedingungen

Umgebungstemperatur	-40 ... 85 °C (-40 ... 185 °F)
Verschmutzungsgrad	3

#### Mechanische Daten

Schutzart	IP67
Anschluss	1 x M12-Stecker, gewinkelt Schraubklemmen für max. 0,75 mm <sup>2</sup> PG7-Verschraubung

#### Material

Kontakte	CuSn
Kontaktoberfläche	Au
Griffkörper	PA 66
Überwurfmutter	Edelstahl 1.4305 / AISI 303 (V2A)

#### Kabel

Manteldurchmesser	4 ... 6 mm
-------------------	------------

#### Normen- und Richtlinienkonformität

Normenkonformität	
Schutzart	EN 60529:2000

### Elektrischer Anschluss

