



Referencia de pedido

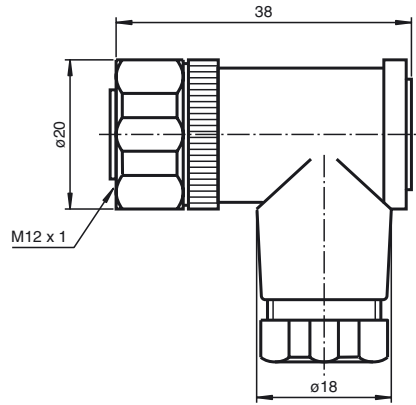
V1-WV2A

Conector hembra,confeccionable

Características

- Contratuerca de acero inoxidable
- Contactos dorados

Dimensiones



Datos técnicos

Datos generales

Nº de polos	4
Número UL File	E363587

Datos eléctricos

Tensión de trabajo	U_B	máx. 250 V CA/CC
Corriente de trabajo		máx. 4 A
Resistencia de tránsito		< 3 mΩ

Condiciones ambientales

Temperatura ambiente	-40 ... 85 °C (-40 ... 185 °F)
Grado de ensuciamiento	3

Datos mecánicos

Grado de protección	IP67
Conexión	1 x conector M12, acodado Terminales roscados para máx. 0,75 mm ² conexiones de rosca PG/

Material

Contactos	CuSn
Superficie de contacto	Au
Pinza	PA 66
Contratuerca	Acero inoxidable 1.4305 / AISI 303
Cable	
Diámetro del revestimiento	4 ... 6 mm

Conformidad con Normas y Directivas

Conformidad con estándar	
Grado de protección	EN 60529:2000

Conexión eléctrica

