

Kabeldose, konfektionierbar

V15-WV2A-PG9-Y117132

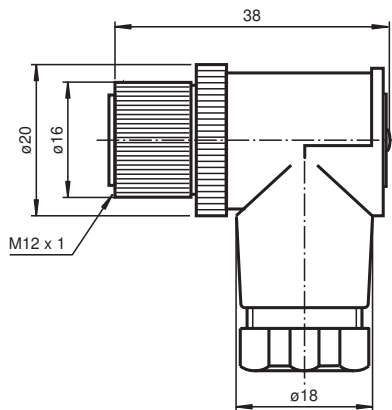


- Edelstahlkopplungsmutter
- Schraubklemmenanschluss
- UL Recognized Component

Kabeldose M12 gewinkelt A-kodiert 5-polig, für Kabeldurchmesser 6 - 8 mm, konfektionierbar, Schraubverbindung Edelstahl



Abmessungen



Technische Daten

Allgemeine Daten			
Steckverbinder 1			
Anschluss			Buchse
Bauform			M12
Ausführung			gewinkelt
Verriegelung			Schraubverbindung
Polzahl			5
Kodierung			A-kodiert
Individuelle Anpassung			Kodierung verdrehbar in 90°-Schritten
Elektrische Daten			
Betriebsspannung	U _B		max. 30 V DC
Betriebsstrom	I _B		max. 4 A
Überspannungsschutz			Kategorie II
Isolationswiderstand			min. 100 MΩ
Konformität			
Schutzart			EN 60529

Veröffentlichungsdatum: 2024-12-05 Ausgabedatum: 2024-12-05 Dateiname: 117132_ger.pdf

Beachten Sie „Allgemeine Hinweise zu Pepperl+Fuchs-Produktinformationen“.

Pepperl+Fuchs-Gruppe
www.pepperl-fuchs.com

USA: +1 330 486 0001
fa-info@us.pepperl-fuchs.com

Deutschland: +49 621 776 1111
fa-info@de.pepperl-fuchs.com

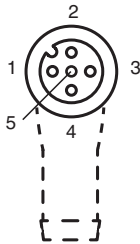
Singapur: +65 6779 9091
fa-info@sg.pepperl-fuchs.com

PEPPERL+FUCHS

Technische Daten

Steckverbindung	Steckverbinder M12 x 1 : IEC 61076-2-101
Zulassungen und Zertifikate	
UL-Zulassung	
Maximal zulässiger Betriebsstrom	max. 3 A
UL File Number	E363587
Umgebungsbedingungen	
Umgebungstemperatur	-40 ... 85 °C (-40 ... 185 °F)
Verschmutzungsgrad	3
Mechanische Daten	
Steckverbinder	
Anzugsdrehmoment	0,6 Nm
Werkzeugmontage	Längsrändel
Steckzyklen	min. 100
Schutzart	IP67
Anschluss	Schraubklemmen für max. 0,75 mm ² / AWG 18 PG9-Verschraubung
Kabel	
Manteldurchmesser	6 ... 8 mm
Aderquerschnitt	0,75 mm ² / 18 AWG max.
Montage	Schraubklemmen 0,4 Nm Druckmutter 1 Nm Griffkörper 1 Nm
Masse	22,9 g
Material	
Steckverbinder	
Schraubverbindung	Edelstahl 1.4305 / AISI 303 (V2A)
Griffkörper	PA
Kontaktoberfläche	vergoldet (Au)

Anschlussbelegung



Veröffentlichungsdatum: 2024-12-05 Ausgabedatum: 2024-12-05 Dateiname: 117132_ger.pdf

Beachten Sie „Allgemeine Hinweise zu Pepperl+Fuchs-Produktinformationen“.

Pepperl+Fuchs-Gruppe
www.pepperl-fuchs.com

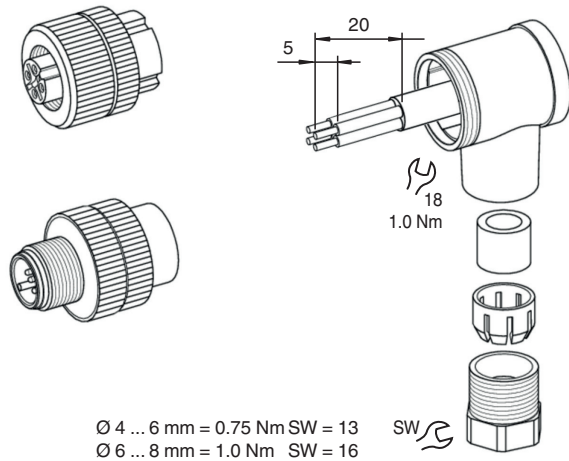
USA: +1 330 486 0001
fa-info@us.pepperl-fuchs.com

Deutschland: +49 621 776 1111
fa-info@de.pepperl-fuchs.com

Singapur: +65 6779 9091
fa-info@sg.pepperl-fuchs.com

PF PEPPERL+FUCHS

Anschluss



Veröffentlichungsdatum: 2024-12-05 Ausgabedatum: 2024-12-05 Dateiname: 117132_ger.pdf

Beachten Sie „Allgemeine Hinweise zu Pepperl+Fuchs-Produktinformationen“.

Pepperl+Fuchs-Gruppe
www.pepperl-fuchs.com

USA: +1 330 486 0001
fa-info@us.pepperl-fuchs.com

Deutschland: +49 621 776 1111
fa-info@de.pepperl-fuchs.com

Singapur: +65 6779 9091
fa-info@sg.pepperl-fuchs.com