

# Conector hembra,confeccionable

## V15-W-PG9

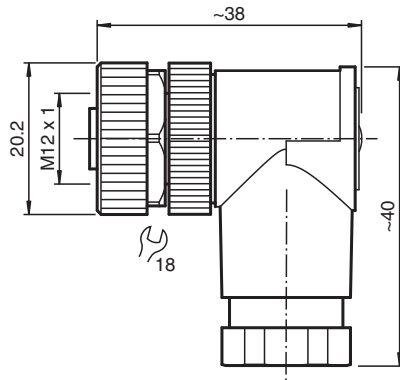


- Conectables en campo
- Bloqueo metálico
- Tuerca moleteada adecuada para maquina de herramientas
- Homologación cURus

Conector hembra M12 en ángulo con codificación A, 5 pines, para cables de 6 a 8 mm de diámetro, montaje en campo



### Dimensiones



### Datos técnicos

#### Datos generales

Conector 1	Conector hembra		
Conexión	Conector hembra		
Tipo	M12		
Estilo	angulado		
Bloqueo	conexión de tornillo		
Nº de polos	5		
Codificación	Código A		
Personalización	Codificación giratoria en intervalos de 90°		
Número UL File	E363587		

#### Datos eléctricos

Tensión de trabajo	$U_B$	máx. 48 V AC / 60 V CC
Corriente de trabajo	$I_B$	máx. 4 A
Resistencia del aislamiento	min. 100 MΩ	

#### Conformidad

Grado de protección	EN 60529
---------------------	----------

Fecha de publicación: 2023-02-20 Fecha de edición: 2023-02-20 : 117133\_spa.pdf

Consulte "Notas generales sobre la información de los productos de Pepperl+Fuchs".

Pepperl+Fuchs Group  
www.pepperl-fuchs.com

EE. UU.: +1 330 486 0001  
fa-info@us.pepperl-fuchs.com

Alemania: +49 621 776 1111  
fa-info@de.pepperl-fuchs.com

Singapur: +65 6779 9091  
fa-info@sg.pepperl-fuchs.com

 PEPPERL+FUCHS

## Datos técnicos

Conector	conector enchufable M12x1 : IEC 61076-2-101
<b>Condiciones ambientales</b>	
Temperatura ambiente	-40 ... 85 °C (-40 ... 185 °F)
Grado de ensuciamiento	3
<b>Datos mecánicos</b>	
Clavija	
Par de apriete	0,6 Nm
Instalación de la herramienta	moleteado recto , tuerca hexagonal SW = 18 mm
Ciclos de contacto	min. 50
Grado de protección	IP67
Conexión	Bornes roscados para máx. 0,75 mm <sup>2</sup> / AWG 18
Cable	
Diámetro del revestimiento	6 ... 8 mm
Masa	26,92 g
<b>Material</b>	
Clavija	
Conexión de tornillo	Fundición de cinc, niquelado
Pinza	PA, negro
Superficie de contacto	CuSnZn

## Asignación de conexión

