



Bestellbezeichnung

SC4-2 24VDC

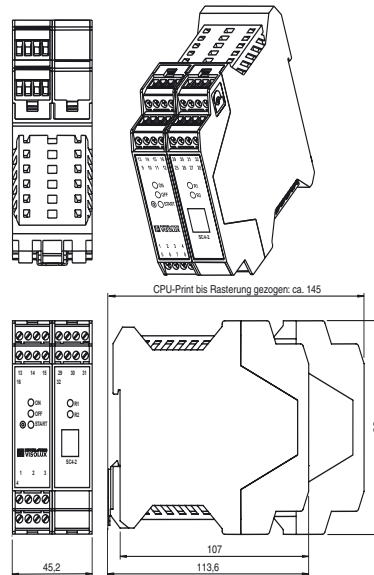
Sicherheits-Schaltgerät

Sicherheits-Schaltgerät

Merkmale

- Auswertegerät für Sicherheits-Einweg-Lichtschranken SLA12 und SLA29
- Selbstüberwachend (Typ 4 nach IEC/EN 61496-1)
- Wählbare Betriebsarten mittels DIP-Schalter
- Anlauf-/Wiederanlaufsperrung
- Relaismonitor
- Vorausfallanzeige
- Gut sichtbare Funktionsanzeige
- 7-Segment-Diagnoseanzeige
- Sicherheitsausgänge OSSD, externe Zustandsanzeigen OSSD

Abmessungen



Technische Daten

Allgemeine Daten

Zulassungen	TÜV
Prüfungen	IEC/EN 61496
Sicherheitstyp nach IEC/EN 61496	4
Kennzeichnung	CE
Betriebsart	Anlauf-/Wiederanlaufsperrung, Relaismonitor

Kenndaten funktionale Sicherheit

Sicherheits-Integritätslevel (SIL)	SIL 3
Performance Level (PL)	PL e
Kategorie	Kat. 4
Gebrauchsdauer (T_M)	20 a
PFH _d	1,98 E-9

Anzeigen/Bedienelemente

Diagnoseanzeige	7-Segment-Anzeige
Funktionsanzeige	LED rot: OSSD aus LED grün: OSSD ein LED gelb: Anlaufbereitschaft LED gelb (2x): Leuchtmelder Kanal 1 ... 2
Vorausfallanzeige	LED gelb blinkend: Leuchtmelder Kanal 1 ... 2
Bedienelemente	DIP-Schalter

Elektrische Daten

Betriebsspannung	U_B	24 V DC, -15 %/+20 %
Leerlaufstrom	I_0	160 mA

Eingang

Betätigungsstrom	ca. 10 mA
Betätigungszeit	0,05 ... 1 s
Testeingang	Reset-Eingang für Systemtest

Ausgang

Sicherheitsausgang	2 Relaisausgänge, zwangsgeführte Schließerkontakte
Signalausgang	Ausgang zur Anzeige des Schaltzustands der OSSDs
Schaltspannung	20 ... 230 V AC/DC
Schaltstrom	AC: 0,01 ... 2 A ; DC siehe Diagramm Grenzlastkurve
Ansprechzeit	30 ms

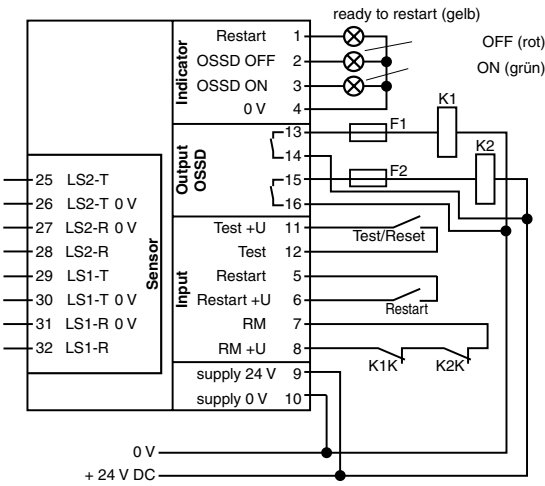
Umgebungsbedingungen

Umgebungstemperatur	0 ... 50 °C (32 ... 122 °F)
Lagertemperatur	-20 ... 70 °C (-4 ... 158 °F)

Mechanische Daten

Schutzart	IP20
Anschluss	Schraubklemmen, Leitungsquerschnitt 0,2 ... 2 mm ²
Material	
Gehäuse	Polyamid (PA)
Masse	230 g

Elektrischer Anschluss



Anschlüsse OSSD-Modul

Kl.	Belegung	Funktion
1	pnp-Ausgang Meldung Anlaufbereitschaft	Anschlussmöglichkeit für externe Leuchtmelder zur Signalisierung des Restart (Start) bzw. Fehlermeldung
2	pnp-Ausgang Meldung OSSD OFF	Anschlussmöglichkeit für externe Leuchtmelder zur Signalisierung des OSSD-Zustandes Aus
3	pnp-Ausgang Meldung OSSD ON	Anschlussmöglichkeit für externe Leuchtmelder zur Signalisierung des OSSD-Zustandes Ein
4	0 V intern	Bezugspunkt für pnp-Ausgänge
5	Eingang Anlauffreigabe (RI)	Schließerkontakt für Anlauf-/Wiederanlaufsperr; ist zu beschalten, wenn Funktion aktiviert
6	24 V intern	
7	Eingang Relaismonitor (RM)	Relaismonitoreingang; ist zu beschalten, wenn Funktion aktiviert (sh. Abschnitt 3.2)
8	24 V intern	
9	24 V DC	Anschluss Versorgungsspannung, verpolsicher
10	0 V	
11	24 V intern	Schließerkontakt für Test bzw. Fehlerfreigabe
12	Eingang Test	
13	OSSD1.1	OSSD-Relaisausgang 1 Schließer
14	OSSD1.2	
15	OSSD2.1	OSSD-Relaisausgang 2 Schließer
16	OSSD2.2	

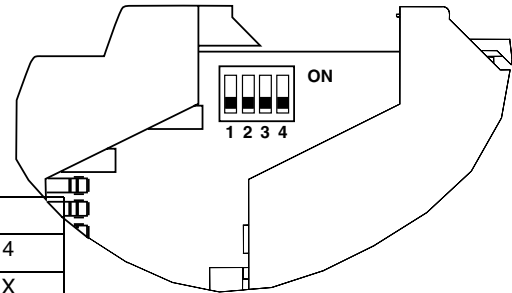
Anschluss Lichtschrankenmodul

Kl.	Belegung	Funktion
25	LS2-T2	Anschluss Sender 2
26	LS2-T 0 V	
27	LS2-R 0 V	Anschluss Empfänger 2
28	LS2-R	
29	LS1-T	Anschluss Sender 1
30	LS1-T 0 V	
31	LS1-R 0 V	Anschluss Empfänger 1
32	LS1-R	

Betriebsarten

Die Betriebsarten des SC4 werden über DIP-Schalter eingestellt. Jeweils 2 Schalter sind zum Einstellen einer Betriebsart zu betätigen. Die DIP-Schalter befinden sich innerhalb des Gehäuses des Lichtschrankenmoduls.

Bei Auslieferung ist der Relaismonitor (RM) ausgeschaltet und die Anlauf-/Wiederanlaufsperr (RI) ist eingeschaltet.



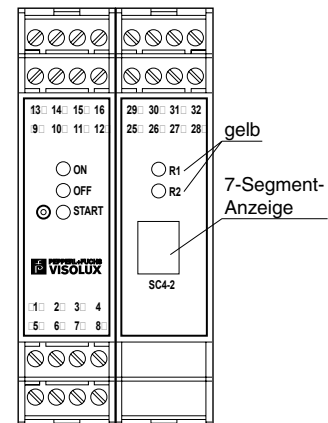
	DIP-Schalter			
	1	2	3	4
Anlauf-/Wiederanlaufsperr (RI)			X	X
Relaismonitor (RM)	X	X		

Anzeigen

Auf der Frontplatte der beiden Module des SC4-2 befinden sich Anzeigen für den Schaltzustand des OSSD und Statusanzeigen zur Meldung des Betriebszustandes.

Statusanzeigen

Anzeige	LED	Bedeutung
OFF	rot	OSSD-Ausgänge abgeschaltet
ON	grün	OSSD Ausgänge eingeschaltet
Start	gelb	Dauerlicht: Schutzfeld frei, OSSD aus, Anlaufbereitschaft, Restart-Taste betätigen Blinkend: Systemfehler (7-Segment Anzeige)
R1	gelb	Status Lichtschranke 1 Aus: unterbrochen Ein: Lichtstrahl frei Blinkend: Lichtstrahl frei, Funktionsreserve unterschritten
R2	gelb	Status Lichtschranke 2 Aus: unterbrochen Ein: Lichtstrahl frei Blinkend: Lichtstrahl frei, Funktionsreserve unterschritten



Veröffentlichungsdatum: 2009-12-14 11:08 Ausgabedatum: 2011-02-17 117230_GER.xml

Systemfehleranzeigen

Liegt ein Fehler vor, blinkt die gelbe LED, welche die Anlaufbereitschaft meldet. Die 7-Segment Anzeige zeigt den festgestellten Fehler an.

Anzeige	Bedeutung	Anzeige	Bedeutung
	Schutzstrahlen frei, OSSD ein (Lauflicht)		Fehler an einem der Sender
	einer oder beide Schutzstrahlen unterbrochen		Fremdlicht detektiert
	Schutzstrahlen frei, OSSD aus, Anlaufbereitschaft		Sensorfehler Kanal 1
	Systemstart		Sensorfehler Kanal 2
	DIP-Schalterstellung fehlerhaft		Systemfehler
	beide Lichtschrankenkanäle gebrückt		Fehler eines externen Relais