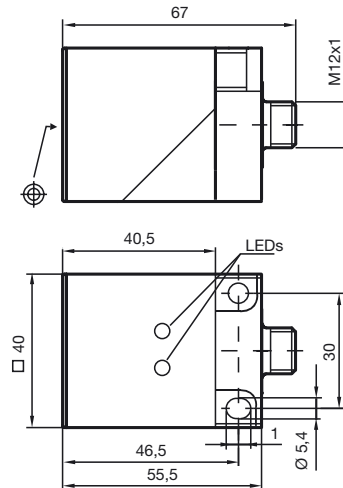
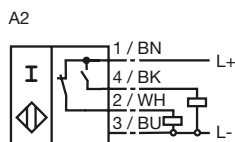


Facteur de réduction = 1
 20 mm, noyable
 Utilisation sur les machines
 à souder



Fonction de l'élément de commutation	PNP	antivalente
Portée nominale s_n	20 mm	
Montage	noyable	
Portée de travail s_a	0 ... 16,2 mm	
Facteur de réduction r_{AI}	env. 1,1	
Facteur de réduction r_{Cu}	env. 1,1	
Facteur de réduction r_{V2A}	env. 1,1	
Facteur de réduction r_{Si37}	1	
Tension d'emploi U_B	10 ... 36 V	
Fréquence de commutation f	0 ... 200 Hz	
Course différentielle H	3 ... 15 %	
Protection contre l'inversion de polarité	protégé	
Protection contre les courts-circuits	pulsé	
Chute de tension U_d	$\leq 2,5$ V	
Courant d'emploi I_L	0 ... 250 mA	
Consommation à vide I_0	≤ 20 mA	
Champ magnétique alternatif B	160 mT	
Visualisation de la tension d'emploi	LED verte	
Visualisation de l'état de commutation	LED jaune	
Normes	EN 60947-5-2	
Température ambiante	-25 ... 70 °C (248 ... 343 K)	
Raccordement	connecteur V1	
Matériau du boîtier	PPE	
Face sensible	PPE, téflonisé	
Protection	IP67	

Raccordement :



117354_FRA.xml

2003-12-03