



Sicherheitslichtvorhang

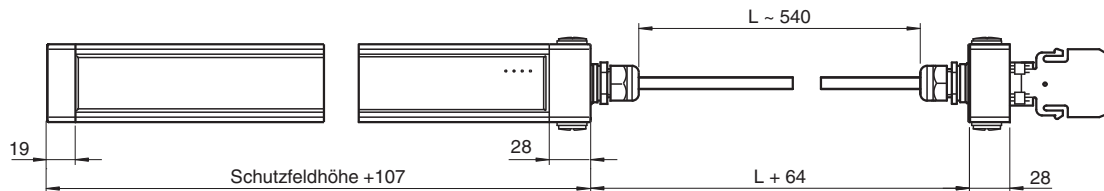
SLC30-150-S



- Reichweite bis 15 m
- Auflösung 30 mm (Handschutz)
- Schutzfeldhöhe bis 1650 mm
- Selbstüberwachend (Typ 4 nach IEC/EN 61496-1)
- Master/Slave Anordnung, Plug and Play
- Anlauf-/Wiederanlaufsperr
- Schutzart IP67
- Integrierte Funktionsanzeige
- Vorausfallanzeige
- Sicherheitsausgänge OSSD in potenzialgetrennter Halbleiterausführung oder mit überwachten zwangsgeführten Schließerkontakten
- Optional mit ATEX-Zulassung für Zone 2 und 22 und Schutzart IP66 (Option 133)



Abmessungen



Technische Daten

Einzelkomponenten	
Sender	SLC30-150-T-S
Empfänger	SLC30-150-R-S
Allgemeine Daten	
Betriebsreichweite	0,2 ... 15 m
Lichtsender	IRED

Veröffentlichungsdatum: 2020-09-28 Ausgabedatum: 2020-10-06 Dateiname: 117587_ger.pdf

Beachten Sie „Allgemeine Hinweise zu Pepperl+Fuchs-Produktinformationen“.

Pepperl+Fuchs-Gruppe
www.pepperl-fuchs.com

USA: +1 330 486 0001
fa-info@us.pepperl-fuchs.com

Deutschland: +49 621 776 1111
fa-info@de.pepperl-fuchs.com

Singapur: +65 6779 9091
fa-info@sg.pepperl-fuchs.com

PF PEPPERL+FUCHS

Technische Daten

Lichtart		infrarot, Wechsellicht
LED-Risikogruppenkennzeichnung		freie Gruppe
Prüfungen		IEC/EN 61496
Sicherheitstyp nach IEC/EN 61496		4
Schutzfeldbreite		0,2 ... 15 m
Schutzfeldhöhe		150 mm
Strahlanzahl		8
Betriebsart		im Master
Optische Auflösung		30 mm
Öffnungswinkel		< 5 °
Kenndaten funktionale Sicherheit		
Sicherheits-Integritätslevel (SIL)		SIL 3
Performance Level (PL)		PL e
Kategorie		Kat. 4
Gebrauchsdauer (T _M)		20 a
PFH _d		1,5 E-8
Typ		4
Anzeigen/Bedienelemente		
Betriebsanzeige		im Master
Diagnoseanzeige		im Master
Funktionsanzeige		im Master
Vorausfallanzeige		im Master
Bedienelemente		im Master
Elektrische Daten		
Betriebsspannung	U _B	aus Master
Leerlaufstrom	I ₀	aus Master
Schutzklasse		III
Eingang		
Testeingang		im Master
Funktionseingang		im Master
Ausgang		
Sicherheitsausgang		im Master
Signalausgang		im Master
Ansprechzeit		abhängig von Schutzfeldhöhe
Konformität		
Funktionale Sicherheit		ISO 13849-1
Produktnorm		EN 61496-1 ; IEC 61496-2
Zulassungen und Zertifikate		
CE-Konformität		CE
UL-Zulassung		cULus Listed
CCC-Zulassung		Produkte, deren max. Betriebsspannung ≤36 V ist, sind nicht zulassungspflichtig und daher nicht mit einer CCC-Kennzeichnung versehen.
TÜV-Zulassung		TÜV
Umgebungsbedingungen		
Umgebungstemperatur		0 ... 55 °C (32 ... 131 °F)
Lagertemperatur		-25 ... 70 °C (-13 ... 158 °F)
Relative Luftfeuchtigkeit		max. 95 %, nicht kondensierend
Mechanische Daten		
Gehäuselänge L		260 mm
Schutzart		IP67
Anschluss		Kabelverschraubung M20 , Klemmraum mit Schraubklemmen, Leitungsquerschnitt max. 1,5 mm ²
Material		

Veröffentlichungsdatum: 2020-09-28 Ausgabedatum: 2020-10-06 Dateiname: 117587_ger.pdf

Beachten Sie „Allgemeine Hinweise zu Pepperl+Fuchs-Produktinformationen“.

 Pepperl+Fuchs-Gruppe
 www.pepperl-fuchs.com

 USA: +1 330 486 0001
 fa-info@us.pepperl-fuchs.com

 Deutschland: +49 621 776 1111
 fa-info@de.pepperl-fuchs.com

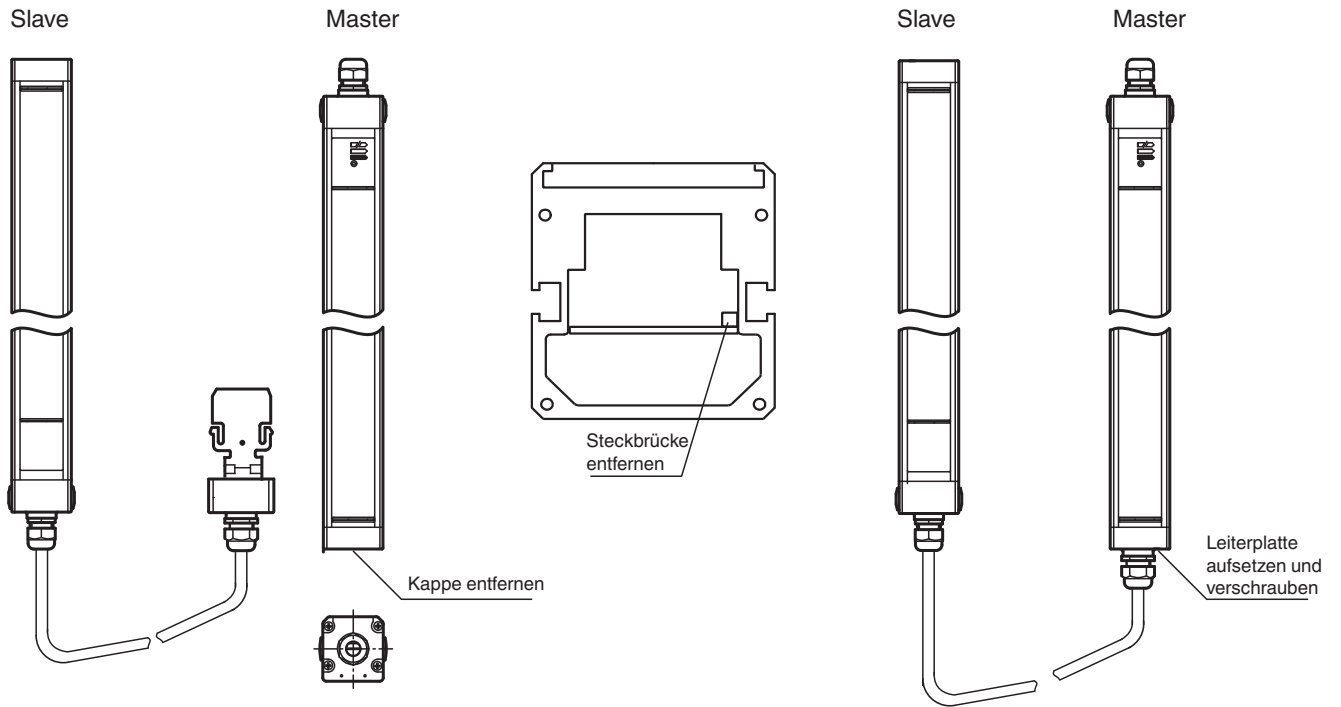
 Singapur: +65 6779 9091
 fa-info@sg.pepperl-fuchs.com


PEPPERL+FUCHS

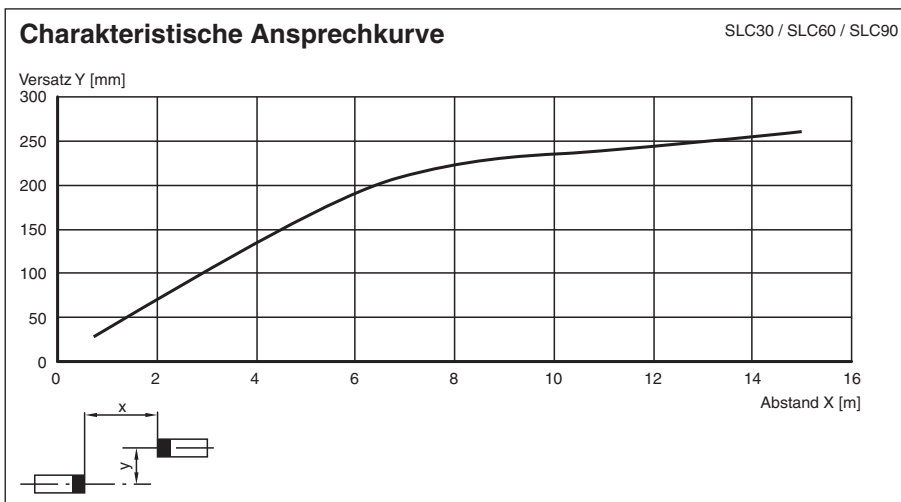
Technische Daten

Gehäuse	Strangpressprofil, RAL 1021 (gelb) beschichtet
Lichtaustritt	Kunststoffscheibe
Masse	je 750 g

Anschluss



Kennlinie



Veröffentlichungsdatum: 2020-09-28 Ausgabedatum: 2020-10-06 Dateiname: 117587_ger.pdf

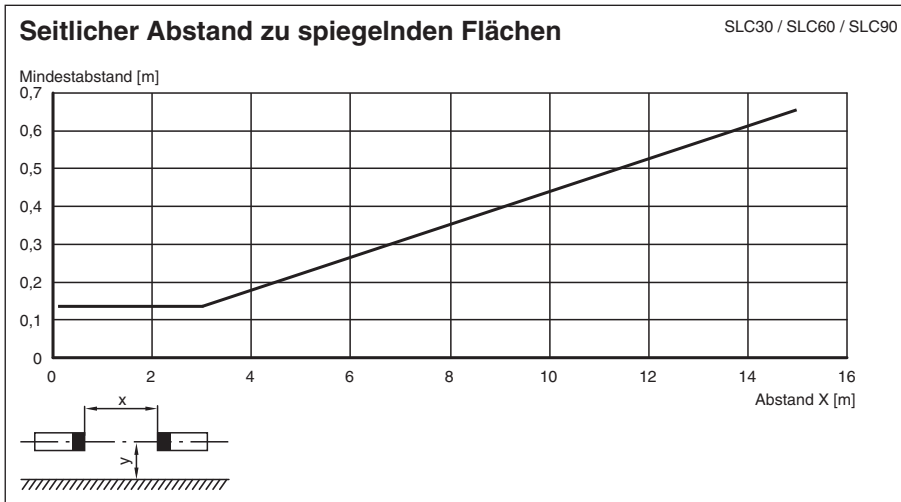
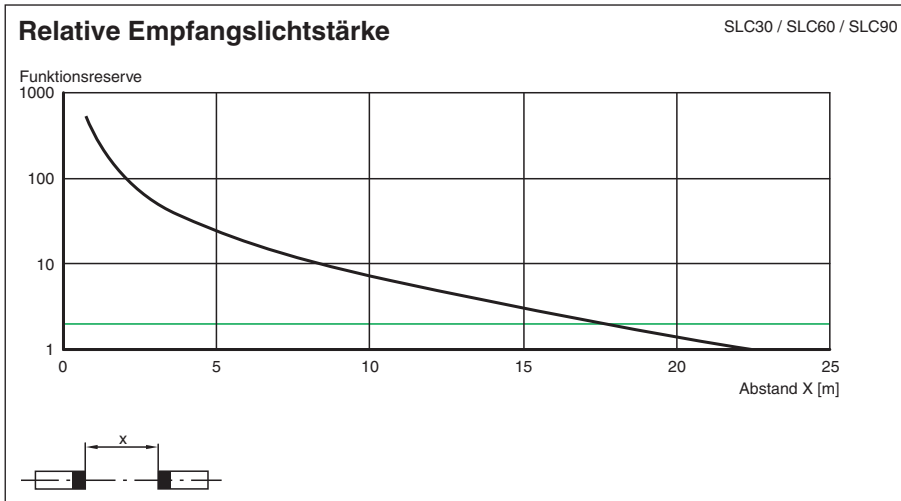
Beachten Sie „Allgemeine Hinweise zu Pepperl+Fuchs-Produktinformationen“.

Pepperl+Fuchs-Gruppe
www.pepperl-fuchs.com

USA: +1 330 486 0001
fa-info@us.pepperl-fuchs.com

Deutschland: +49 621 776 1111
fa-info@de.pepperl-fuchs.com

Singapur: +65 6779 9091
fa-info@sg.pepperl-fuchs.com



Passende Systemkomponenten

	SB4-OR-4XP-B-4159	Sicherheitsschaltgerät
	SB4-OR-4XP	Sicherheitsschaltgerät
	SB4-OR-4XP-B	Sicherheitsschaltgerät der Serie SB4 mit 1 optionalem Modul-Steckplatz zur Funktionserweiterung
	SB4-OR-4XP-B-B	Sicherheitsschaltgerät der Serie SB4 mit optionalen Modul-Steckplätzen zur Funktionserweiterung
	SB4-OR-4XP-B-B-B	Sicherheitsschaltgerät der Serie SB4 mit optionalen Modul-Steckplätzen zur Funktionserweiterung
	SB4-OR-4XP-B-B-B-B	Sicherheitsschaltgerät der Serie SB4 mit optionalen Modul-Steckplätzen zur Funktionserweiterung
	SB4-OR-4XP-B-4158	Sicherheitsschaltgerät
	SB4-OR-4XP-3819	Sicherheitsschaltgerät

Veröffentlichungsdatum: 2020-09-28 Ausgabedatum: 2020-10-06 Dateiname: 117587_ger.pdf

Beachten Sie „Allgemeine Hinweise zu Pepperl+Fuchs-Produktinformationen“.

Pepperl+Fuchs-Gruppe
www.pepperl-fuchs.com

USA: +1 330 486 0001
fa-info@us.pepperl-fuchs.com

Deutschland: +49 621 776 1111
fa-info@de.pepperl-fuchs.com

Singapur: +65 6779 9091
fa-info@sg.pepperl-fuchs.com

PEPPERL+FUCHS

Passende Systemkomponenten

	SB4-OR-4XP-4M	Sicherheitsschaltgerät
	SB4-OR-4XP-4MD	Sicherheitsschaltgerät
	SB4-OR-4XP-4M-4136	Sicherheitsschaltgerät der Serie SB4
	SB4-OR-4XP-4X	Sicherheitsschaltgerät
	SB4-OR-4XP-4X-3819	Sicherheitsschaltgerät
	SB4-OR-4XP-4136	Sicherheitsschaltgerät der Serie SB4

Hinweise

Ansprechzeiten kaskadierter Einheiten

Werden kaskadierbare Einheiten aufgebaut, so ist die Ansprechzeit des gesamten SLC, bestehend aus Master und Slave, zu ermitteln. Aus den technischen Daten der Einzelkomponenten wird die Gesamtzahl der Strahlen für Master und Slave ermittelt. Je nach Typ des Ausgangs ist die resultierende Ansprechzeit aus der Tabelle abzulesen.

Strahlanzahl	Ansprechzeit in Millisekunden	
	Halbleiterausgang	Relaisausgang
8	10	30
16	10	30
24	12	32
32	14	34
40	16	36
48	18	38
56	20	40
64	22	42
72	24	44
80	26	46
88	28	48
96	30	50

Beispiel: Master: SLC14-300/31 32 Strahlen
 Slave: SLC60-90-S+ 24 Strahlen
56 Strahlen

56 Strahlen, Relais OSSD --> Ansprechzeit = 40 ms.

Hinweise

Master-Slave-Betrieb

Master: SLC... (Halbleiter)
 bzw.
 SLC.../31 (Relais)
 Slave: SLC...-S

Durch den Einsatz von Slaves lassen sich die Schutzfelder verlängern bzw. Schutzfelder ausbilden, die nicht nur in einer Ebene liegen. Bei der Wahl der anschließbaren Slaves ist zu berücksichtigen, dass die maximale Gesamtanzahl von 96 Strahlen nicht überschritten wird.

Es gibt Slaves für Sender und Empfänger. Diese sind einfach an den Master-Lichtvorhang anzuschließen. An die Sende- und Empfangseinheit sind jeweils bis zu 2 Slaves anschließbar.

Installation:

1. Beim Lichtvorhang wird die Endkappe (ohne Kabelverschraubung) abgeschraubt.
2. Die Steckbrücke auf den Steckern der nun sichtbaren Leiterplatte wird abgenommen.
3. Der Slave ist so aufgebaut, dass die am Anschlusskabel befindliche Kappe mit Leiterplatte direkt auf das offene Ende des Lichtvorhangs aufgesteckt wird.
4. Nach dem Verschrauben der Anschlusskappe ist das System komplett.

Systemzubehör

- Befestigungs-Set SLC
- Prüfstäbe SLC14/SLC30/SLC60
- Schutzgläser für SLC (zum Schutz der optisch wirksamen Fläche)
- seitliche Verschraubung SLC
- Profilausrichthilfe
- Laserausrichthilfe SLC
- Spiegel für SLC (zur mehrseitigen Absicherung von Gefahrenbereichen)
- Bodenständer UC SLP/SLC
- Gehäuse für Bodenständer
Enclosure UC SLP/SLC
- Anfahrschutz
Damping UC SLP/SLC