



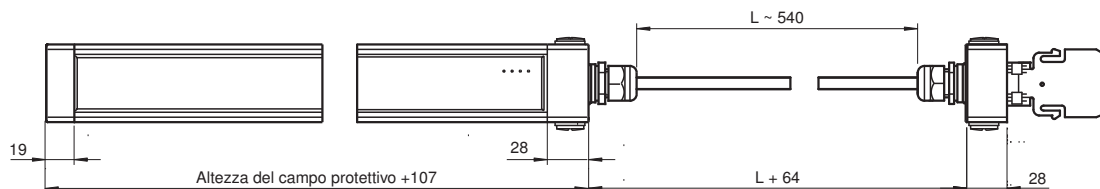
Barriera luminosa di sicurezza SLC30-900-S



- Distanza utile fino a 15 m
- Risoluzione 30 mm (Protez. man.)
- Altezza campo protettivo sino a 1650 mm
- Con autosorveglianza (tipo 4 a norme IEC/EN 61496-1)
- Disposizione master/slave, Plug and Play
- Interdizione di avviamento/riavviamento
- Grado di protezione IP67
- Indicatore funzionale integrato
- Display preallarme
- Uscite di sicurezza OSSD di modello a semiconduttore con separazione del potenziale o con contatti NO sorvegliato e forzato
- Optional con omologazione ATEX per le zone 2 e 22 e con classe di protezione IP66 (opzione 133)



Dimensioni



Dati tecnici

Componenti di sistema

Trasmettitori	SLC30-900-T-S
Ricevitori	SLC30-900-R-S

Dati generali

Distanza della portata	0,2 ... 15 m
Trasmettitore fotoelettrico	IRED

Data di edizione: 2020-03-20 Data di stampare: 2020-10-06 : 117591_ita.pdf

Consultate "Note generali relative alle informazioni sui prodotti Pepperl+Fuchs".

Pepperl+Fuchs Group
www.pepperl-fuchs.com

USA: +1 330 486 0001
fa-info@us.pepperl-fuchs.com

Germania: +49 621 776 1111
fa-info@de.pepperl-fuchs.com

Singapore: +65 6779 9091
fa-info@sg.pepperl-fuchs.com

pf PEPPERL+FUCHS

Dati tecnici

Tipo di luce		infrarosso, modulata
Etichettatura gruppo di rischio LED		gruppo esenti
Controlli		IEC/EN 61496
Categoria di sicurezza conforme a IEC/EN 61496		4
Larghezza del campo protetto		0,2 ... 15 m
Altezza del campo protetto		900 mm
Numero di fasci		48
Modo operativo		nel Master
Risoluzione ottica		30 mm
Angolo di apertura		< 5 °
Parametri Functional Safety		
Livello d'integrazione sicurezza (SIL)		SIL 3
Livello di performance (PL)		PL e
Categoria		4
Durata dell'utilizzo (T _M)		20 a
PFH _d		1,03 E-8
Tipo		4
Indicatori / Elementi di comando		
Visualizzatore di stato		nel Master
Indicatore di diagnosi		nel Master
Visualizzatore funzioni		nel Master
Display preallarme		nel Master
Elementi di comando		nel Master
Dati elettrici		
Tensione di esercizio	U _B	da Master
Corrente in assenza di carico	I ₀	da Master
Classe di protezione		III
Ingresso		
Ingresso di test		nel Master
Ingresso funzionale		nel Master
Uscita		
Uscita di sicurezza		nel Master
Uscita del segnale		nel Master
Tempo di reazione		a seconda dall'altezza del campo protettivo
Conformità		
sicurezza funzionale		ISO 13849-1
Standard di prodotto		EN 61496-1 ; IEC 61496-2
Omologazioni e certificati		
Conformità CE		CE
omologazione UL		cULus Listed
Omologazione CCC		I prodotti con tensione di esercizio ≤36 V non sono soggetti al regime di autorizzazione e pertanto non sono provvisti di marcatura CCC.
Omologazione TÜV		TÜV
Condizioni ambientali		
Temperatura ambiente		0 ... 55 °C (32 ... 131 °F)
Temperatura di stoccaggio		-25 ... 70 °C (-13 ... 158 °F)
Umidità relativa dell'aria		max. 95 %, non condensante
Dati meccanici		
Lunghezza della scatola L		1010 mm
Grado di protezione		IP67
Collegamento		Collegamento del cavo a raccordo filettato M20 , vano morsetti con morsetti avvitabili, sezione dei conduttori max. 1,5 mm ²
Materiale		

Data di edizione: 2020-03-20 Data di stampare: 2020-10-06 : 117591_ita.pdf

Consultate "Note generali relative alle informazioni sui prodotti Pepperl+Fuchs".

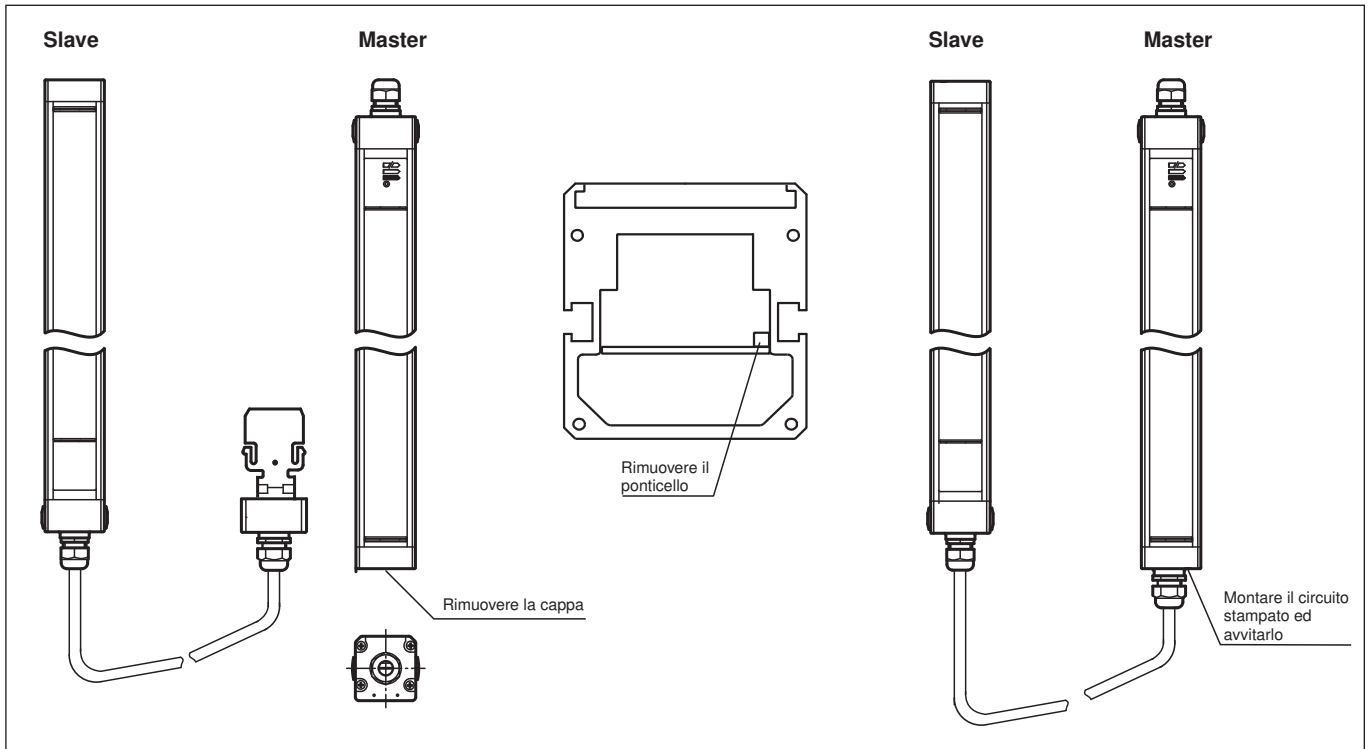
Pepperl+Fuchs Group
www.pepperl-fuchs.comUSA: +1 330 486 0001
fa-info@us.pepperl-fuchs.comGermania: +49 621 776 1111
fa-info@de.pepperl-fuchs.comSingapore: +65 6779 9091
fa-info@sg.pepperl-fuchs.com

PEPPERL+FUCHS

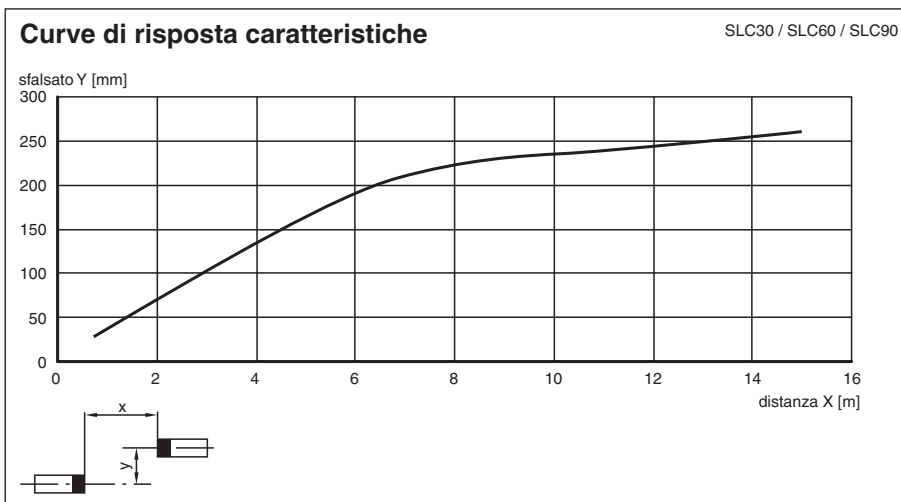
Dati tecnici

Custodia	Profilo di alluminio estruso, RAL 1021 (giallo) rivestito
Superficie dell'ottica	Disco di plastica
Peso	Ognuno 3000 g

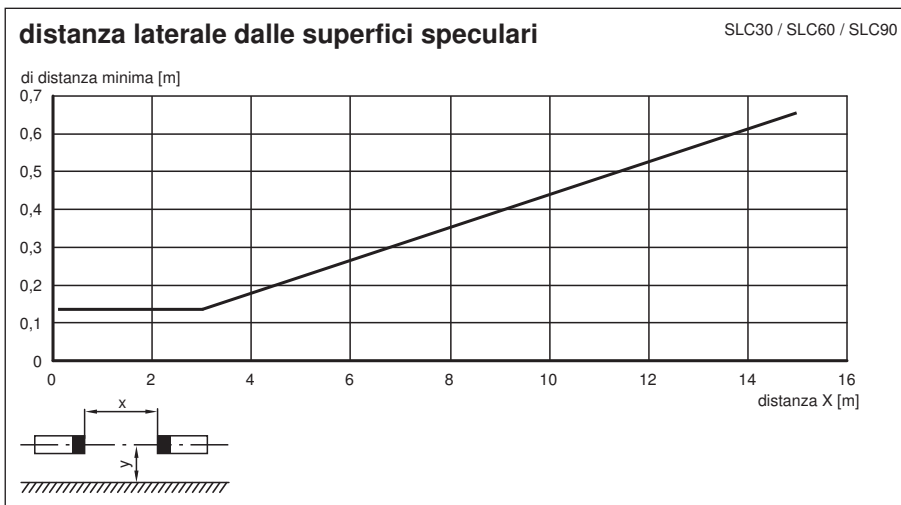
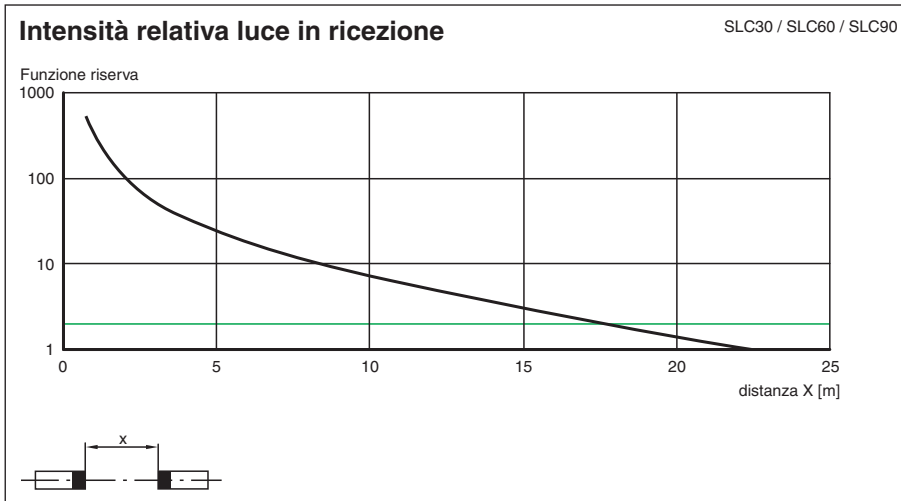
Collegamento



Curva caratteristica



Data di edizione: 2020-03-20 Data di stampare: 2020-10-06 : 117591_ita.pdf



Componenti di sistema di corrispondenza

	SB4-OR-4XP-B-4159	Analizzatore di sicurezza
	SB4-OR-4XP	Analizzatore di sicurezza
	SB4-OR-4XP-B	Relè di sicurezza serie SB4 con 1 slot opzionale per unità di controllo per il miglioramento funzionale
	SB4-OR-4XP-B-B	Relè di sicurezza serie SB4 con slot opzionali per unità di controllo per il miglioramento funzionale
	SB4-OR-4XP-B-B-B	Relè di sicurezza serie SB4 con slot opzionali per unità di controllo per il miglioramento funzionale
	SB4-OR-4XP-B-B-B-B	Relè di sicurezza serie SB4 con slot opzionali per unità di controllo per il miglioramento funzionale
	SB4-OR-4XP-B-4158	Analizzatore di sicurezza
	SB4-OR-4XP-3819	Analizzatore di sicurezza

Data di edizione: 2020-03-20 Data di stampare: 2020-10-06 : 117591_ita.pdf

Consultate "Note generali relative alle informazioni sui prodotti Pepperl+Fuchs".

Pepperl+Fuchs Group
www.pepperl-fuchs.com

USA: +1 330 486 0001
fa-info@us.pepperl-fuchs.com

Germania: +49 621 776 1111
fa-info@de.pepperl-fuchs.com

Singapore: +65 6779 9091
fa-info@sg.pepperl-fuchs.com

PEPPERL+FUCHS

Componenti di sistema di corrispondenza

	SB4-OR-4XP-4M	Analizzatore di sicurezza
	SB4-OR-4XP-4MD	Analizzatore di sicurezza
	SB4-OR-4XP-4M-4136	Analizzatore di sicurezza della serie SB4
	SB4-OR-4XP-4X	Analizzatore di sicurezza
	SB4-OR-4XP-4X-3819	Analizzatore di sicurezza
	SB4-OR-4XP-4136	Analizzatore di sicurezza della serie SB4

Accessori

	PG SLC-900	Vetri di protezione della serie SLC
---	-------------------	-------------------------------------

Note

Tempi di risposta delle unità collegate in cascata

Se si montano unità collegate in cascata, bisogna rilevare il tempo di risposta dell'intero SLC, comprensivo di master e slave. Dai dati tecnici dei singoli componenti si rileva il numero totale di raggi per le parti master e slave. Dalla tabella fornita si ottiene poi il tempo di risposta risultante a seconda del tipo di uscita.

Numero di raggi	Tempo di risposta in millisecondi	
	Uscita a semiconduttore	Uscita a relè
8	10	30
16	10	30
24	12	32
32	14	34
40	16	36
48	18	38
56	20	40
64	22	42
72	24	44
80	26	46
88	28	48
96	30	50

Esempio: Master: SLC14-300/31 32 raggi
 Slave: SLC60-90-S+ 24 raggi
56 raggi

56 raggi, relè OSSD --> tempo di risposta = 40 ms.

Note

Modalità master-slave

Master: SLC...-...
 (semiconduttore)
 o
 SLC...-.../31 (relè)
 Slave: SLC...-...-S

L'impiego di slave permette un prolungamento o la formazione di campi di preallarme predisposti a più livelli. Nella scelta degli slave collegabili occorre verificare che la quantità massima totale di 96 raggi non venga superata.

Esistono slave per trasmettitori e ricevitori, che vanno collegati semplicemente alla barriera fotoelettrica master. All'unità di trasmissione e a quella di ricezione sono collegabili rispettivamente fino a 2 slave.

Installazione

1. Per quanto riguarda la barriera fotoelettrica, svitare il tappo terminale (senza passacavo filettato).
2. Rimuovere il ponticello sui connettori del circuito stampato, a questo punto ben visibile.
3. Lo slave è costruito in modo tale che il tappo con il circuito stampato, collocato in corrispondenza del cavo di collegamento, venga inserito direttamente sull'estremità aperta della barriera fotoelettrica.
4. Dopo aver avvitato il tappo di collegamento, il sistema è completo.

Accessori di sistema

- Set di fissaggio SLC
- Provini a sbarretta SLC14/SLC30/SLC60
- Vetri di protezione per SLC (per la protezione dell'area effettiva di rilevamento ottico)
- Attacco filettato laterale SLC
- Dispositivo di allineamento del profilo
- Dispositivo di allineamento laser SLC
- Specchio per SLC (per un controllo multilaterale delle zone pericolose)
- Montante di supporto UC SLP/SLC
- Involucro per montante di supporto
 Enclosure UC SLP/SLC
- Dispositivo antiavviamento
 Damping UC SLP/SLC