



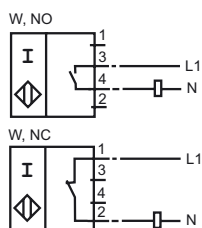
**Marque de commande**

NJ15+U1+W-Y118318

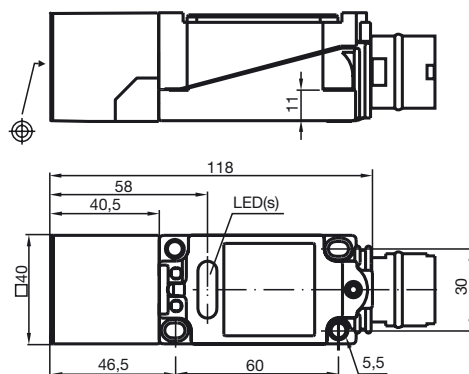
**Caractéristiques**

- Série confort
- 15 mm, noyable

**Connexion**



**Dimensions**



**Caractéristiques techniques**

**Caractéristiques générales**

Fonction de l'élément de commutation	C.A. à fermeture/à ouverture
Portée nominale	$s_n$ 15 mm
Montage	noyable
Polarité de sortie	C.A.
Portée de travail	$s_a$ 0 ... 12,15 mm
Facteur de réduction $r_{AI}$	0,3
Facteur de réduction $r_{Cu}$	0,25
Facteur de réduction $r_{V2A}$	0,75

**Valeurs caractéristiques**

Tension d'emploi	$U_B$	20 ... 253 V
Fréquence de commutation	$f$	0 ... 20 Hz
Course différentielle	$H$	1 ... 10 typ. 5 %
Courant à l'appel (20 ms, 0,1 Hz)		0 ... 3000 mA
Courant d'emploi	$I_L$	8 ... 500 mA
Courant résiduel	$I_r$	0,5 ... 1,95 mA typ. 1,2 mA
Visualisation de la tension d'emploi		LED verte
Visualisation de l'état de commutation		LED jaune

**Conditions environnementales**

Température ambiante	-25 ... 70 °C (248 ... 343 K)
Température de stockage	-25 ... 85 °C (248 ... 358 K)

**Caractéristiques mécaniques**

Type de raccordement	connecteur série 717, Sté Binder
Matériau du boîtier	PBT
Face sensible	PBT
Mode de protection	IP68

**conformité de normes et de directives**

Conformité aux normes	
Normes	EN 60947-5-2:2007 IEC 60947-5-2:2007

Date de publication: 2009-09-09 08:26 Date d'édition: 2009-09-09 118318\_FRA.xml