



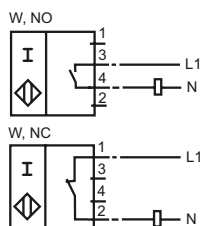
Referencia de pedido

NJ15+U1+W-Y118318

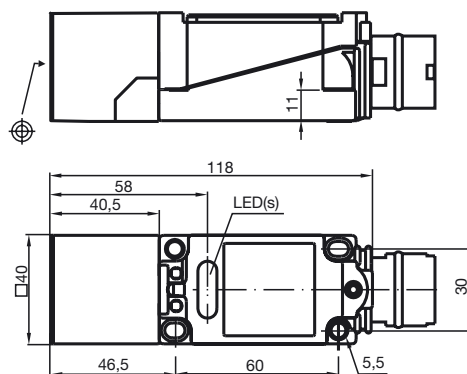
Características

- Serie estándar
- 15 mm enrasado

Conexión



Dimensiones



Datos técnicos

Datos generales

Función del elemento de conmutación	CA	N.A./N.C.
Distancia de conmutación de medición s_n	15 mm	
Instalación	enrasado	
Polaridad de salida	CA	
Distancia de conmutación asegurada s_a	0 ... 12,15 mm	
Factor de reducción r_{Al}	0,3	
Factor de reducción r_{Cu}	0,25	
Factor de reducción r_{V2A}	0,75	

Datos característicos

Tensión de trabajo	U_B	20 ... 253 V
Frecuencia de conmutación	f	0 ... 20 Hz
Histéresis	H	1 ... 10 tip. 5 %
Corriente de tiempo corto (20ms, 0,1Hz)		0 ... 3000 mA
Corriente de trabajo	I_L	8 ... 500 mA
Corriente residual	I_r	0,5 ... 1,95 mA tip. 1,2 mA
Display de tensión de trabajo		LED, verde
Indicación del estado de conmutación		LED, amarillo

Condiciones ambientales

Temperatura ambiente	-25 ... 70 °C (248 ... 343 K)
Temperatura de almacenaje	-25 ... 85 °C (248 ... 358 K)

Datos mecánicos

Tipo de conexión	Conector macho Serie 717, Empr. Binder
Material de la carcasa	PBT
Superficie frontal	PBT
Tipo de protección	IP68

Conformidad con Normas y Directivas

Conformidad con estándar	
Estándar	EN 60947-5-2:2007 IEC 60947-5-2:2007