



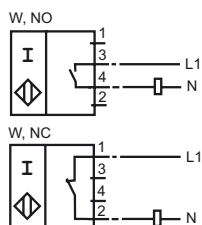
Orderbenämning

NJ15+U1+W-Y118318

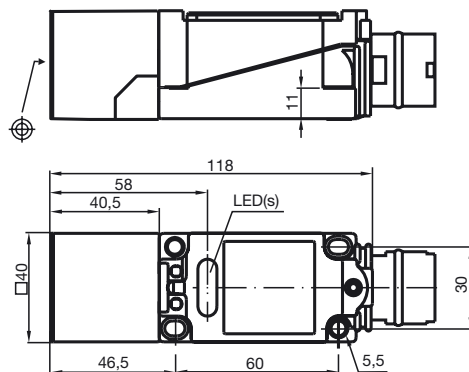
Kännetecken

- Komfortserie
- 15 mm inbyggbar

Anslutning



Avmätning



Tekniska data

Allmänna data

Utgångs funktion		AC slutare/öppnare
Känslavstånd	s_n	15 mm
Installation		inbyggbar
Utgångs typ		AC
Garanterat känslavstånd	s_a	0 ... 12,15 mm
Reduktionsfaktor r_{AI}		0,3
Reduktionsfaktor r_{Cu}		0,25
Reduktionsfaktor r_{V2A}		0,75

Specifikationer

Arbetsspänning	U_B	20 ... 253 V
Kopplingsfrekvens	f	0 ... 20 Hz
Hysteres	H	1 ... 10 typ. 5 %
Kortidsström (20ms, 0,1Hz)		0 ... 3000 mA
Arbetsström	I_L	8 ... 500 mA
Läckström	I_r	0,5 ... 1,95 mA typ. 1,2 mA
Driftspänningsvisning		LED grön
Funktions indikering		LED, gul

Omgivningsförhållande

Omgivningstemperatur	-25 ... 70 °C (248 ... 343 K)
Lagringstemperatur	-25 ... 85 °C (248 ... 358 K)

Mekaniska data

Anslutnings typ	Kontakt serie 717, Fam. Binder
Kapslingsmaterial	PBT
Avkännings yta	PBT
Skyddsklass	IP68

Norm- och riktlinjekonformitet

Normkonformitet	
Normer	EN 60947-5-2:2007 IEC 60947-5-2:2007