



Marque de commande

KS9/KSE9/59/98a/103

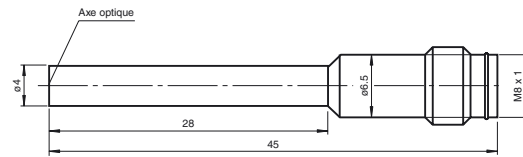
Cellule en mode barrage
avec connecteur M8 x 1, 3 broches

Caractéristiques

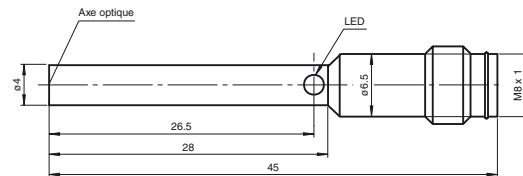
- Domaine de détection jusqu'à 250 mm
- Domaine de détection étendu par rapport aux dimensions de l'appareil
- Appareil complet ne nécessitant pas d'amplificateur
- Gamme de tension 10 ... 30 V C.C., courant de sortie 100 mA, protégée contre les courts-circuits
- Eléments optiques en verre, faciles à nettoyer
- Degré de protection IP67

Dimensions

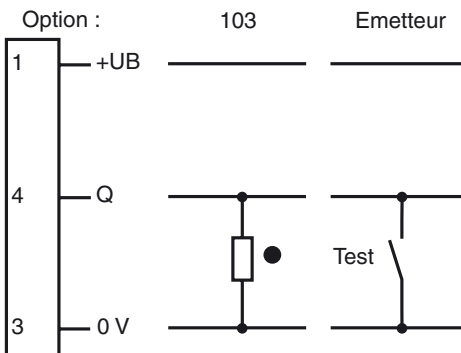
Emetteur



Récepteur



Raccordement électrique



- = commutation "claire"
- = commutation "forcé"

Brochage



Caractéristiques techniques**Caractéristiques générales**

Domaine de détection d'emploi	0 ... 250 mm
Emetteur de lumière	LED
Type de lumière	infrarouge, lumière modulée
Sortie optique	frontale
Limite de la lumière ambiante	10000 Lux

Eléments de visualisation/réglage

Visual. état de commutation	état de commutation, LED jaune
-----------------------------	--------------------------------

Caractéristiques électriques

Tension d'emploi	U_B	10 ... 30 V DC
Ondulation		10 %
Consommation à vide	I_0	≤ 15 mA (par appareil)
Retard à la disponibilité	t_v	≤ 20 ms

Entrée

Entrée test	désactivée : ≤ 4 V; activée : ≥ 8 V ou non raccordée (émetteur)
-------------	-----------------------------------------------------------------

Sortie

Mode de commutation	commutation "forcé"	
Sortie signal	1 sortie PNP	
Tension de commutation	max. 30 V DC	
Courant de commutation	max. 100 mA	
Fréquence de commutation	f	≤ 250 Hz
Temps d'action		≤ 3 ms

Conditions environnementales

Température ambiante	0 ... 55 °C (32 ... 131 °F)
----------------------	-----------------------------

Caractéristiques mécaniques

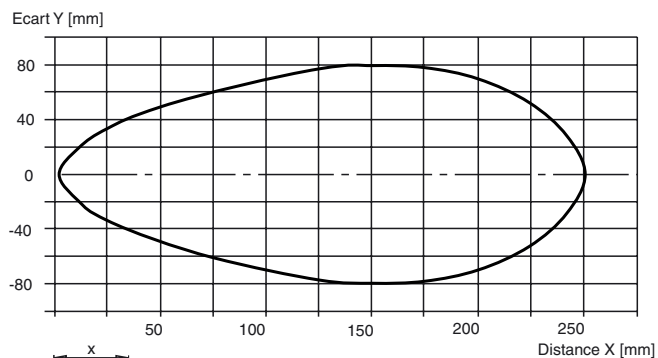
Degré de protection	IP67
Raccordement	connecteur M8 x 1, 3 broches
Matériau	
Boîtier	Acier inox 1.4305 / AISI 303
Sortie optique	verre minéral irrayable
Masse	18 g (par appareil)

conformité de normes et de directives

Conformité aux normes	
Norme produit	EN 60947-5-2:2007 IEC 60947-5-2:2007

Courbes/Diagrammes**Courbe de réponse caractéristique**

KS9/KSE9/59/

**Accessories****V3-GM-2M-PVC**

Prise câble, M8, 3 pôles, câble PVC

V3-WM-2M-PVC

Prise câble, M8, 3 pôles, câble PVC

V3-GM-2M-PUR

Prise câble, M8, 3 pôles, câble PUR

V3-WM-2M-PUR

Prise câble, M8, 3 pôles, câble PUR

Vous trouverez de plus amples informations sur www.pepperl-fuchs.com

