



Referencia de pedido

KS9/KSE9/59/98a/103

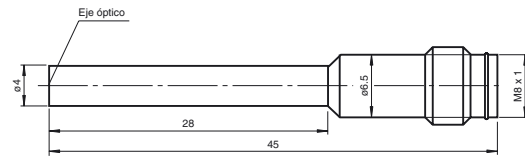
Sensor fotoeléctrico de barrera, unidireccional
con conector macho M8 x 1, 3 polos

Características

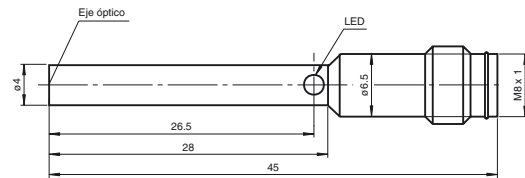
- Alcance hasta 250 mm
- Grandes alcances en relación a la dimensión
- Aparato completo, no necesita amplificador
- Rango de tensión 10 ... 30 V CC, Corriente de salida 100 mA, protegido contra cortocircuito
- Cubiertas ópticas de vidrio, que proporcionan limpieza sin problemas
- Grado de protección IP67

Dimensiones

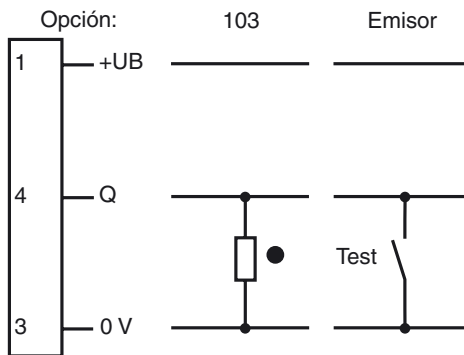
Emisor



Receptor



Conexión eléctrica



- = conmutación claro
- = conmutación oscuro

Fijación de acordar



Fecha de publicación: 2015-01-29 10:47 Fecha de edición: 2015-01-29 118341_spa.xml

Datos técnicos**Datos generales**

Distancia útil operativa	0 ... 250 mm
Emisor de luz	LED
Tipo de luz	Infrarrojo, luz alterna
Salida de luz	frontal
Límite de luz extraña	10000 Lux

Elementos de indicación y manejo

Indicación de la función	Estado de conmutación, LED amarillo
--------------------------	-------------------------------------

Datos eléctricos

Tensión de trabajo	U_B	10 ... 30 V CC
Rizado		10 %
Corriente en vacío	I_0	≤ 15 mA (por aparato)
Retardo a la disponibilidad	t_v	≤ 20 ms

Entrada

Entrada de Test	inactivo: ≤ 4 V; activo: ≥ 8 V o sin conmutación (Emisor)
-----------------	---

Salida

Tipo de conmutación	conmutación oscuro	
Señal de salida	1 salida de conmutación pnp	
Tensión de conmutación	máx. 30 V CC	
Corriente de conmutación	máx. 100 mA	
Frecuencia de conmutación	f	≤ 250 Hz
Tiempo de respuesta		≤ 3 ms

Condiciones ambientales

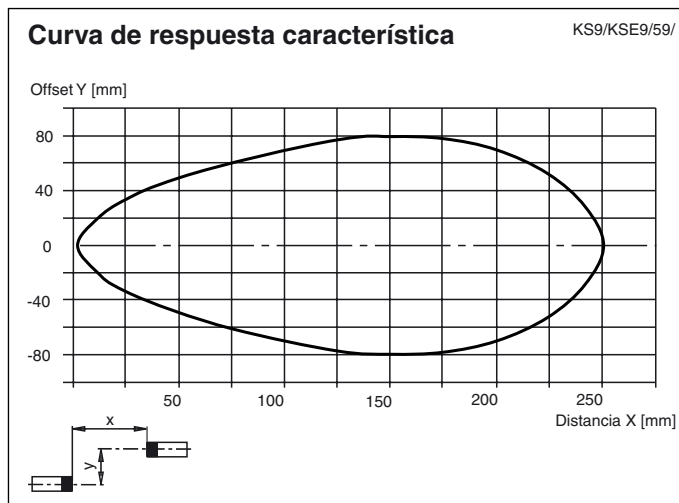
Temperatura ambiente	0 ... 55 °C (32 ... 131 °F)
----------------------	-----------------------------

Datos mecánicos

Grado de protección	IP67
Conexión	Conector macho M8 x 1, 3 polos
Material	
Carcasa	Acero inoxidable 1.4305 / AISI 303
Salida de luz	Vidrio mineral contra rasguños
Masa	18 g (por aparato)

Conformidad con Normas y Directivas

Conformidad con estándar	
Norma del producto	EN 60947-5-2:2007 IEC 60947-5-2:2007

Curvas/Diagramas**Accessories****V3-GM-2M-PVC**

Conector hembra, M8, 3 polos, cable de PVC

V3-WM-2M-PVC

Conector hembra, M8, 3 polos, cable de PVC

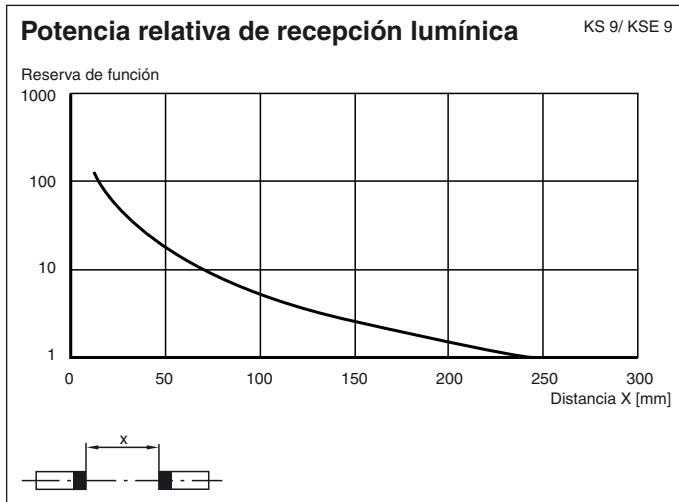
V3-GM-2M-PUR

Conector hembra M8 de 3 polos, cable PUR

V3-WM-2M-PUR

Conector hembra M8 de 3 polos, cable PUR

Pueden encontrarse otros accesorios en www.pepperl-fuchs.com



Fecha de publicación: 2015-01-29 10:47 Fecha de edición: 2015-01-29 118341_spa.xml

Consulte "Notas generales sobre la información de los productos de Pepperl+Fuchs".

Pepperl+Fuchs Group
www.pepperl-fuchs.com

EE. UU.: +1 330 486 0001
fa-info@us.pepperl-fuchs.com

Alemania: +49 621 776-1111
fa-info@pepperl-fuchs.com

Singapur: +65 6779 9091
fa-info@sg.pepperl-fuchs.com