



## Sensor óptico de reflexión con difusión de fondo



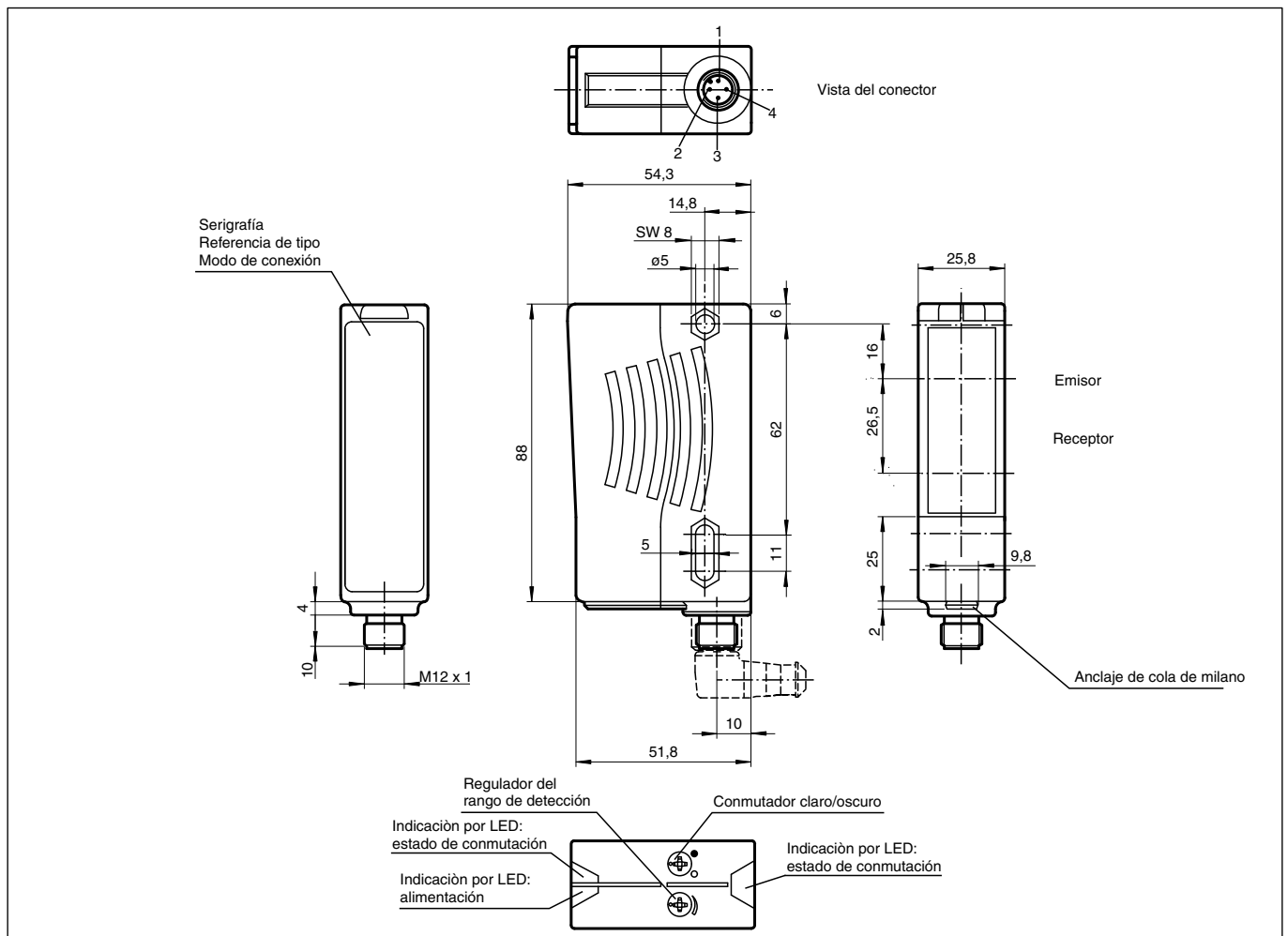
RL28-8-H-700-RT/47/73c

- LEDs indicadores muy visibles para energía y estado de conmutación
- Buena alineación mediante un LED emisor rojo
- Insensible a la luz extraña, también con lámparas fluorescentes
- Impermeable, Tipo de protección IP67
- Clase de protección II

Sensor óptico de detección directa con supresión de fondo



### Dimensiones



Fecha de publicación: 2021-11-11 Fecha de edición: 2021-11-11 : 118478\_spa.pdf

Consulte "Notas generales sobre la información de los productos de Pepperl+Fuchs".

Pepperl+Fuchs Group  
www.pepperl-fuchs.com

EE. UU.: +1 330 486 0001  
fa-info@us.pepperl-fuchs.com

Alemania: +49 621 776 1111  
fa-info@de.pepperl-fuchs.com

Singapur: +65 6779 9091  
fa-info@sg.pepperl-fuchs.com

**PF** PEPPERL+FUCHS

## Datos técnicos

<b>Datos generales</b>			
Rango de detección			20 ... 700 mm
Rango de detección mín.			20 ... 200 mm
Rango de detección máx.			20 ... 700 mm
Supresión de fondo			máx. + 10 % del límite superior de alcance
Emisor de luz			LED
Tipo de luz			Luz alterna, roja , 660 nm
Diferencia blanco-negro (6%/90%)			< 20 %
Diámetro del haz de luz			aprox. 15 mm a una distancia de 700 mm
Angulo de apertura			Emisor 1,2°, Receptor 2°
Límite de luz extraña			50000 Lux
<b>Datos característicos de seguridad funcional</b>			
MTTF <sub>d</sub>			720 a
Duración de servicio (T <sub>M</sub> )			20 a
Factor de cobertura de diagnóstico (DC)			0 %
<b>Elementos de indicación y manejo</b>			
Indicación de trabajo			LED verde
Indicación de la función			2 LEDs amarillos on: Objeto dentro del rango de detección/off: Objeto fuera del rango de detección
Elementos de mando			Regulador del rango de detección , Conmutador claro/oscuro
<b>Datos eléctricos</b>			
Tensión de trabajo	U <sub>B</sub>		10 ... 30 V CC
Rizado			10 %
Corriente en vacío	I <sub>0</sub>		≤ 40 mA
<b>Salida</b>			
Tipo de conmutación			conmutación claro/oscuro, seleccionable
Señal de salida			2 PNP, antivalente, prot. ctra. cortocircuito, prot. ctra. inversión de polaridad , colectores abiertos
Tensión de conmutación			máx. 30 V CC
Corriente de conmutación			máx. 200 mA
Frecuencia de conmutación	f		250 Hz
Tiempo de respuesta			2 ms
<b>Conformidad</b>			
Norma del producto			EN 60947-5-2
<b>Autorizaciones y Certificados</b>			
Conformidad EAC			TR CU 020/2011
Clase de protección			II, Tensión de medición ≤ 250 V CA con grado de ensuciamiento 1-2 según IEC 60664-1
Autorización UL			E87056 , cULus Listed , Fuente de alimentación de clase 2 , clasificación tipo 1
<b>Condiciones ambientales</b>			
Temperatura ambiente			-40 ... 60 °C (-40 ... 140 °F)
Temperatura de almacenaje			-40 ... 75 °C (-40 ... 167 °F)
<b>Datos mecánicos</b>			
Anchura de la carcasa			25,8 mm
Altura de la carcasa			88 mm
Profundidad de la carcasa			54,3 mm
Grado de protección			IP67
Conexión			Conec. macho M12 x 1, 4 polos
Material			
Carcasa			Plástico ABS
Salida de luz			Plástico
Conectores			Plástico
Masa			70 g

Fecha de publicación: 2021-11-11 Fecha de edición: 2021-11-11 : 118478\_spa.pdf

Consulte "Notas generales sobre la información de los productos de Pepperl+Fuchs".

 Pepperl+Fuchs Group  
www.pepperl-fuchs.com

 EE. UU.: +1 330 486 0001  
fa-info@us.pepperl-fuchs.com

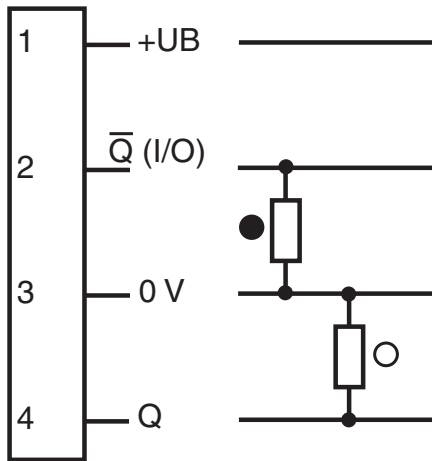
 Alemania: +49 621 776 1111  
fa-info@de.pepperl-fuchs.com

 Singapur: +65 6779 9091  
fa-info@sg.pepperl-fuchs.com

 **PEPPERL+FUCHS**

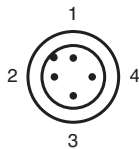
## Asignación de conexión

Opción: /47



- = conmutación claro
- = conmutación oscuro

## Asignación de conexión

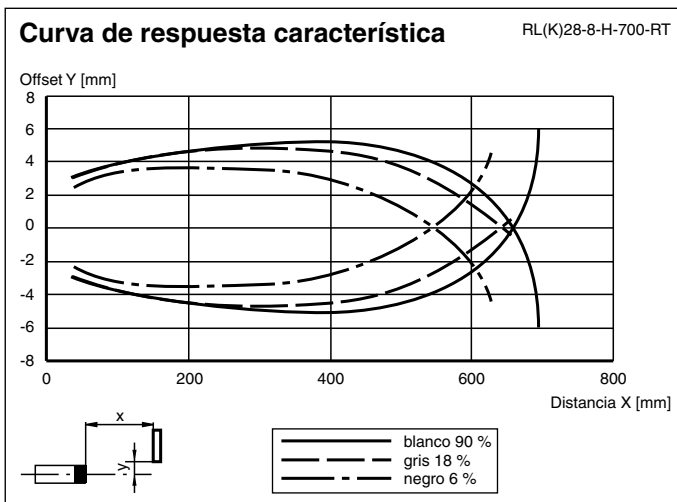


Color del conductor según EN 60947-5-2

1	BN
2	WH
3	BU
4	BK

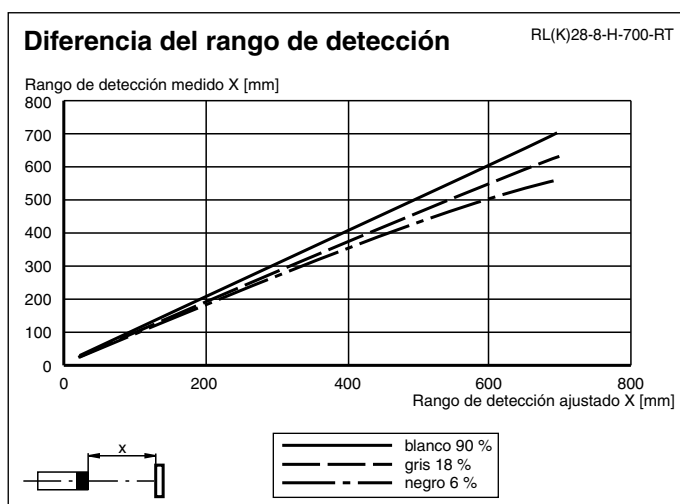
## Curva de características

Fecha de publicación: 2021-11-11 Fecha de edición: 2021-11-11 : 118478\_spa.pdf



Consulte "Notas generales sobre la información de los productos de Pepperl+Fuchs".

## Curva de características



## Aplicación



## Accesorios

	<b>OMH-05</b>	Ayuda de montaje para en barra cilíndrica $\varnothing 12\text{mm}$ o latón (grosor 1,5 ... 3mm)
	<b>OMH-21</b>	Soporte de montaje: soporte de montaje para sensores de la serie RL*
	<b>OMH-22</b>	Accesorios de montaje para sensores de la serie RL*
	<b>OMH-RLK29-HW</b>	Angulo de fijación de montaje al dorso
	<b>OMH-RL28-C</b>	Modelo de cubierta con protección de escoria de soldadura

## Información adicional

### Indicaciones de montaje:

El sensor se fija respectivamente a través de dos taladros de paso para M5. La superficie del fondo ha de ser plana para evitar una deformación de la carcasa al apretar. Se recomienda asegurar las tuercas con arandelas elásticas, con el fin de prevenir un desajuste del sensor.

### Montaje al aire libre:

Los sensores se han de proteger de la lluvia y de las salpicaduras de agua, eventualmente se ha de instalar una cubierta.

### Ajuste:

Alinear el aparato respecto al fondo. Tras la conexión de la tensión de servicio se enciende el LED de color verde. Si se encendieran LEDs amarillos se ha de reducir el rango de detección con ayuda del ajustador al alcance de la exploración hasta que se apague el LED amarillo.

Si ahora se mueve el objeto a explorar en el margen de detección se encienden los LEDs amarillos.

### Activación de cargas inductivas:

Si se aplica el sensor para la activación de cargas inductivas, son necesarias las siguientes medidas de protección :

Para tensiones de servicio 10 V DC ... 30 V DC: montaje de un diodo de protección, un máx. de 200 mA