



### Objednací název

NBN3-F25F-E8-V1-Y118535

## Technická data

### Všeobecné specifikace

Spínací funkce		2x, normálně otevřený (NO)
Typ výstupu		PNP
Spínací vzdálenost	$s_n$	3 mm
Montáž		nástavbová montáž je možná v jedné rovině
Polarita výstupu		stejnoseměrné
Pracovní rozsah	$s_a$	0 ... 2,3 mm
Reálná spínací vzdálenost	$s_r$	2,6 ... 2,6 mm typ.
Redukční součinitel $r_{Al}$		0,5
Redukční součinitel $r_{nerez ocel 1.4301}$		1
Redukční součinitel $r_{ocel St37}$		1,2
Typ výstupu		3-drát

### Charakteristické hodnoty

Provozní napětí	$U_B$	10 ... 30 V
Spínací frekvence	$f$	0 ... 500 Hz
Hystereze	$H$	typ. 5 %
Ochrana proti přepólování		všechna vedení
Ochrana proti zkratu		pulsní kontrola
Pokles napětí	$U_d$	$\leq 3$ V
Dimenzované hodnoty		
Provozní proud	$I_L$	0 ... 200 mA
Zbytkový proud	$I_r$	0 ... 0,5 mA typ. 0,1 $\mu$ A při 25 °C
Proud naprázdno	$I_0$	$\leq 25$ mA
Prodleva připravenosti k provozu	$t_v$	$\leq 500$ ms
Indikace provozního napětí		LED dioda, zelená
Indikace stavu sepnutí		LED dioda, žlutá

### Shoda se standardy

Normy		IEC / EN 60947-5-2:2004
-------	--	-------------------------

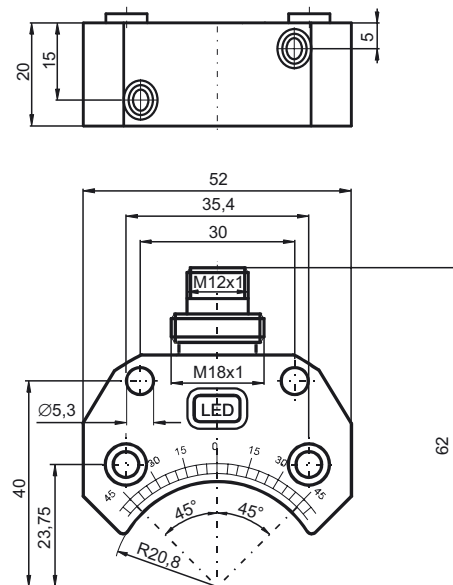
### Okolní podmínky

Okolní teplota		-25 ... 70 °C (-13 ... 158 °F)
Teplota při skladování		-40 ... 85 °C (-40 ... 185 °F)

### Mechanické specifikace

Materiál pouzdra		Polyamid (PA)
Čelní plocha		Polybutyltereftalát
Třída ochrany		IP67
Pokyn		Vestavná montáž do krytu/skríně

## Rozměry



## Připojení

