



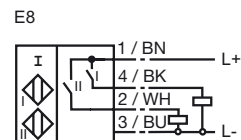
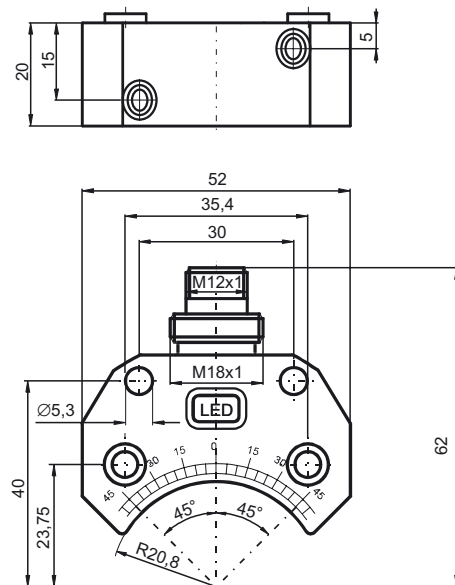
Marque de commande

NBN3-F25F-E8-V1-Y118535

Caractéristiques techniques

Caractéristiques générales		
Fonction de commutation		Deux, normalement ouverts
Type de sortie		PNP
Portée nominale	s_n	3 mm
Montage		noyable
Polarité de sortie		CC
Portée de travail	s_a	0 ... 2,3 mm
Portée réelle	s_r	2,6 ... 2,6 mm typ.
Facteur de réduction r_{AI}		0,5
Facteur de réduction $r_{1,4301}$		1
Facteur de réduction r_{S137}		1,2
Type de sortie		3 fils
Valeurs caractéristiques		
Tension d'emploi	U_B	10 ... 30 V
Fréquence de commutation	f	0 ... 500 Hz
Course différentielle	H	typ. 5 %
Protection contre l'inversion de polarité		toutes les lignes
Protection contre les courts-circuits		pulsé
Chute de tension	U_d	≤ 3 V
Valeurs assignées		
Courant d'emploi	I_L	0 ... 200 mA
Courant résiduel	I_r	0 ... 0,5 mA typ. 0,1 μ A pour 25 °C
Consommation à vide	I_0	≤ 25 mA
Retard à la disponibilité	t_v	≤ 500 ms
Visualisation de la tension d'emploi		LED verte
Visualisation de l'état de commutation		LED jaune
Conformité aux normes		
Normes		IEC / EN 60947-5-2:2004
Conditions environnementales		
Température ambiante		-25 ... 70 °C (-13 ... 158 °F)
Température de stockage		-40 ... 85 °C (-40 ... 185 °F)
Caractéristiques mécaniques		
Matériau du boîtier		Polyamide (PA)
Face sensible		PBT
Degré de protection		IP67
Remarque		montage en boîtier

Dimensions



Date de publication: 2018-02-18 14:25 Date d'édition: 2018-02-18 118535_fra.xml