



Bestellbezeichnung

NBN3-F25F-E8-V1-Y118535

Technische Daten

Allgemeine Daten

Schaltfunktion		2 x Schließer (NO)
Ausgangstyp		PNP
Schaltabstand	s_n	3 mm
Einbau		bündig aufbaubar
Ausgangspolarität		DC
Gesicherter Schaltabstand	s_a	0 ... 2,3 mm
Realschaltabstand	s_r	2,6 ... 2,6 mm typ.
Reduktionsfaktor r_{AI}		0,5
Reduktionsfaktor r_{V2A} (1.4301)		1
Reduktionsfaktor r_{SI37}		1,2
Ausgangsart		3-Draht

Kenndaten

Betriebsspannung	U_B	10 ... 30 V
Schaltfrequenz	f	0 ... 500 Hz
Hysteresis	H	typ. 5 %
Verpolschutz		alle Leitungen
Kurzschlusschutz		taktend
Spannungsfall	U_d	≤ 3 V
Bemessungsdaten		
Betriebsstrom	I_L	0 ... 200 mA
Reststrom	I_r	0 ... 0,5 mA typ. 0,1 μ A bei 25 °C
Leerlaufstrom	I_0	≤ 25 mA
Bereitschaftsverzug	t_v	≤ 500 ms
Betriebsspannungsanzeige		LED, grün
Schaltzustandsanzeige		LED, gelb

Normenkonformität

Normen	IEC / EN 60947-5-2:2004
--------	-------------------------

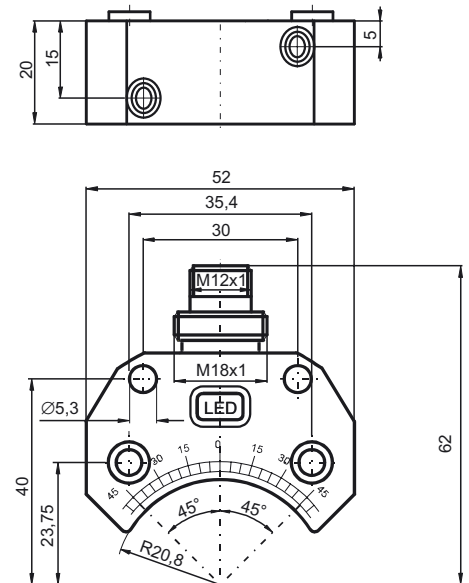
Umgebungsbedingungen

Umgebungstemperatur	-25 ... 70 °C (-13 ... 158 °F)
Lagertemperatur	-40 ... 85 °C (-40 ... 185 °F)

Mechanische Daten

Gehäusematerial	Polyamid (PA)
Stirnfläche	PBT
Schutzart	IP67
Hinweis	Einbau in Gehäuse

Abmessungen



Elektrischer Anschluss

