



Codifica d'ordine

NBN3-F25F-E8-V1-Y118535

Dati tecnici

Dati generali

Funzione di commutazione		2 x normalmente aperto (NA)
Tipo di uscita		PNP
Distanza di comando misura	s_n	3 mm
Montaggio incorporato		montaggio incorporabile
Polarità d'uscita		DC
Distanza di comando sicura	s_a	0 ... 2,3 mm
Distanza comando reale	s_r	2,6 ... 2,6 mm tipico
Fattore di riduzione r_{AI}		0,5
Fattore di riduzione $r_{1.4301}$		1
Fattore di riduzione r_{St37}		1,2
Tipo di uscita		3-fili

Dati specifici

Tensione di esercizio	U_B	10 ... 30 V
Frequenza di commutazione	f	0 ... 500 Hz
Isteresi	H	tipico 5 %
Protezione da scambio di polarità		Tutte le linee
Protezione da cortocircuito		a fasi
Caduta di tensione	U_d	≤ 3 V

Dati dimensionamenti

Corrente di esercizio	I_L	0 ... 200 mA
Corrente residua	I_r	0 ... 0,5 mA tipico 0,1 μ A a 25 °C
Corrente in assenza di carico	I_0	≤ 25 mA
Ritardo di disponibilità	t_v	≤ 500 ms
Indicatore della tensione di esercizio		LED, verde
Display stato elettrico		LED, giallo

Standard di conformità

Norme	IEC / EN 60947-5-2:2004
-------	-------------------------

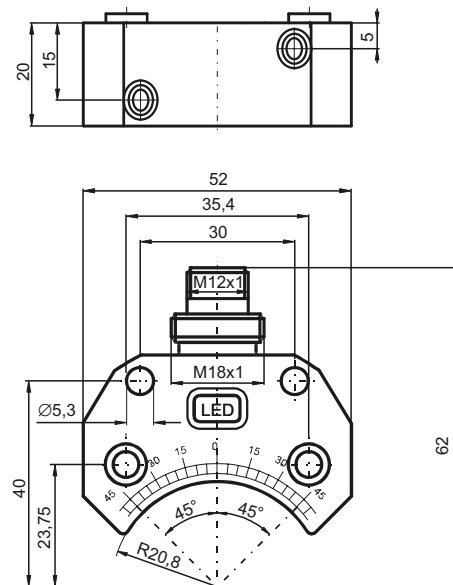
Condizioni ambientali

Temperatura ambiente	-25 ... 70 °C (-13 ... 158 °F)
Temperatura di stoccaggio	-40 ... 85 °C (-40 ... 185 °F)

Dati meccanici

Materiale della scatola	Poliammide (PA)
Superficie anteriore	PBT
Grado di protezione	IP67
Indicazione	Montaggio in scatola

Dimensioni



Allacciamento

