



Opis zamówienia

NBN3-F25F-E8-V1-Y118535

Dane techniczne

Dane ogólne

Funkcja przełączania		2 x normalnie otwarte (NO)
Rodzaj wyjścia		PNP
Nominalny zasięg działania	s_n	3 mm
Instalacja		zabudowany
Polaryzacja wyjściowa		DC
Zapewniony dystans działania	s_a	0 ... 2,3 mm
Rzeczywisty dystans działania	s_r	2,6 ... 2,6 mm typ.
Współczynnik redukcji r_{A1}		0,5
Współczynnik redukcji $r_{1.4301}$		1
Współczynnik redukcji r_{St37}		1,2
Rodzaj wyjścia		3-przewodowy

Parametry

Napięcie robocze	U_B	10 ... 30 V
Częstotliwość przełączania	f	0 ... 500 Hz
histereza	H	typ. 5 %
Ochrona przed złą polaryzacją		wszystkie złącza
Ochrona przed zwarciami		pulsująca
spadek napięcia	U_d	≤ 3 V
Dane znamionowe		
Prąd roboczy	I_L	0 ... 200 mA
Prąd resztkowy	I_r	0 ... 0,5 mA typ. 0,1 μ A przy temp. 25 °C
Prąd jałowy	I_0	≤ 25 mA
Opóźnienie przed udostępnieniem	t_v	≤ 500 ms
Wskaźnik napięcia roboczego		Zielona dioda
Wskaźnik stanu przełączenia		Żółta dioda

Zgodność z normami

Normy	IEC / EN 60947-5-2:2004
-------	-------------------------

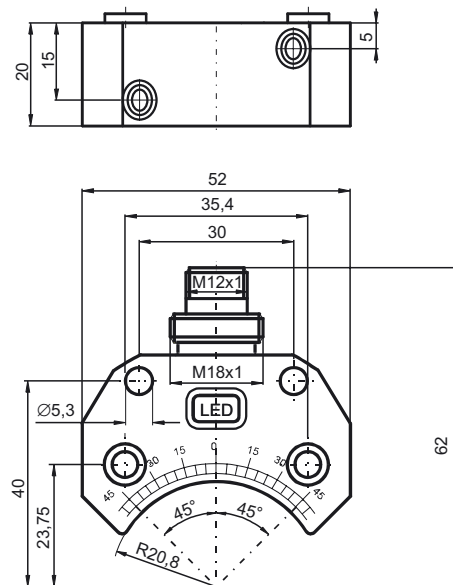
Warunki otoczenia

Temperatura otoczenia	-25 ... 70 °C (-13 ... 158 °F)
Temperatura przechowywania	-40 ... 85 °C (-40 ... 185 °F)

Specyfikacja mechaniczna

Materiał obudowy	Poliamid (PA)
Powierzchnia pomiarowa	PBT
Stopień ochrony	IP67
Wskazówka	Instalacja w obudowie

Wymiary



Przyłącze

