



Designação para encomenda

NBN3-F25F-E8-V1-Y118535

Dados técnicos

Dados gerais

Função de comutação		2 x normalmente aberto (NA)
Tipo de saída		PNP
Intervalo de comutação	s_n	3 mm
Montagem		possível montar de forma nivelada
Polaridade de saída		DC
Intervalo seguro de comutação	s_a	0 ... 2,3 mm
Intervalo real de comutação	s_r	2,6 ... 2,6 mm tipo
Factor de redução r_{A1}		0,5
Factor de redução $r_{1,4301}$		1
Factor de redução r_{S137}		1,2
Tipo de saída		de 3 fios

Dados característicos

Tensão de funcionamento	U_B	10 ... 30 V
Frequência de comutação	f	0 ... 500 Hz
Histerese	H	tipo 5 %
Protecção contra as inversões da polaridade		todos os cabos
Protecção contra curto-circuito		cíclico
Queda de tensão	U_d	≤ 3 V
Dados de medição		
Corrente de funcionamento	I_L	0 ... 200 mA
Corrente residual	I_r	0 ... 0,5 mA tipo 0,1 μ A com 25 °C
Corrente reactiva	I_0	≤ 25 mA
Retardamento de prontidão	t_v	≤ 500 ms
Indicação da tensão de funcionamento		LED, verde
Indicação do estado de comutação		LED, amarelo

Conformidade-padrão

Padrões	IEC / EN 60947-5-2:2004
---------	-------------------------

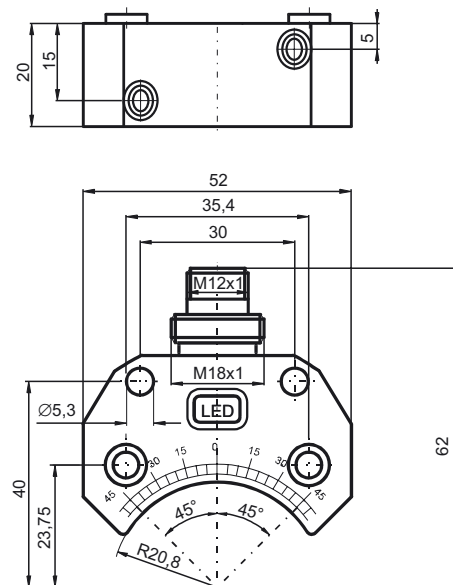
Condições ambiente

Temperatura ambiente	-25 ... 70 °C (-13 ... 158 °F)
Temperatura de armazenamento	-40 ... 85 °C (-40 ... 185 °F)

Dados mecânicos

Material da caixa	Poliamida (PA)
Superfície frontal	PBT
Grau de protecção	IP67
Indicação	Montagem na caixa

Dimensões



Conexão eléctrica

E8

