



### Orderbenämning

NBN3-F25F-E8-V1-Y118535

## Tekniska data

### Allmänna specifikationer

Växlingsfunktion		2 x normalt öppen (NO)
Utgångstyp		PNP
Känslavstånd	$s_n$	3 mm
Installation		kan byggas upp i samma plan
Utgångs typ		DC
Garanterat känslavstånd	$s_a$	0 ... 2,3 mm
Reelt kopplingsavstånd	$s_r$	2,6 ... 2,6 mm typ.
Reduktionsfaktor $r_{AI}$		0,5
Reduktionsfaktor $r_{1.4301}$		1
Reduktionsfaktor $r_{SI37}$		1,2
Anslutnings sätt		3-trådig

### Specifikationer

Arbetsspänning	$U_B$	10 ... 30 V
Kopplingsfrekvens	$f$	0 ... 500 Hz
Hysteres	$H$	typ. 5 %
Polaritetsskydd		alla ledningar
Kortslutningskydd		pulserande
Spänningsfall	$U_d$	$\leq 3$ V
Dimensioneringsdata		
Arbetsström	$I_L$	0 ... 200 mA
Läckström	$I_r$	0 ... 0,5 mA typ. 0,1 $\mu$ A vid 25 °C
Tomgångsström	$I_0$	$\leq 25$ mA
Driftsberedskapsuppskov	$t_v$	$\leq 500$ ms
Driftspänningsvisning		LED grön
Funktions indikering		LED, gul

### Standardöverensstämmelse

Standarder	IEC / EN 60947-5-2:2004
------------	-------------------------

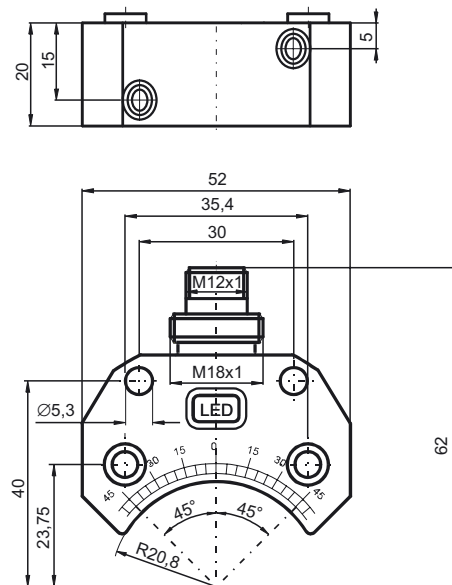
### Omgivningsförhållande

Omgivningstemperatur	-25 ... 70 °C (-13 ... 158 °F)
Lagringstemperatur	-40 ... 85 °C (-40 ... 185 °F)

### Mekaniska specifikationer

Kapslingsmaterial	polyamid (PA)
Avkännings yta	PBT
Skyddsklass	IP67
Anmärkning	Installation i stommen

## Avmätning



## Anslutning

