



Bestellbezeichnung

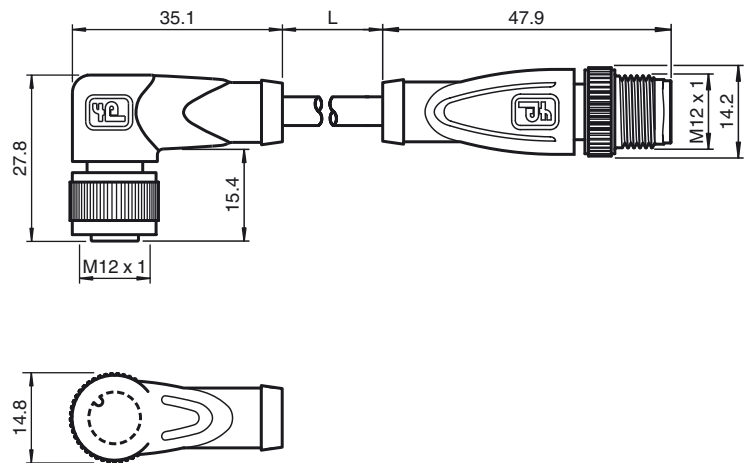
V1-W-1,5M-PUR-H/S-V1-G

Verbindungskabel, M12, 4-polig, PUR-Kabel strahlenvernetzt

Merkmale

- Rändelmutter geeignet für Werkzeugmontage
- Rüttelsicherung durch mechanische Rastung
- Vergoldete und gedrehte Kontakte
- Schutzart IP67 / IP68 / IP69K
- Halogenfrei
- Strahlenvernetzter Mantel

Abmessungen



Technische Daten

Allgemeine Daten

Polzahl	4
Anschluss 1	Buchse
Bauform 1	gewinkelt
Gewinde 1	M12
Anschluss 2	Stecker
Bauform 2	gerade
Gewinde 2	M12

Elektrische Daten

Betriebsspannung	U_B	max. 300 V DC max. 250 V AC
Betriebsstrom		max. 4 A
Kontaktwiderstand		< 10 m Ω

Umgebungsbedingungen

Umgebungstemperatur	Griffkörper: -40 ... 90 °C (-40 ... 194 °F) Kabel, fest verlegt: -50 ... 105 °C (-58 ... 221 °F) Kabel, beweglich: -40 ... 105 °C (-40 ... 221 °F)
Verschmutzungsgrad	3

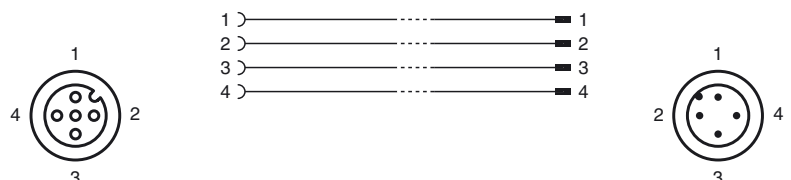
Mechanische Daten

Kontaktelemente	gefederte Kontaktbuchsen
Stiftdurchmesser	1 mm
Schutzart	IP67 / IP68 / IP69K
Material	
Kontakte	CuSn / Au
Kontaktoberfläche	Au
Griffkörper	TPU, schwarz
Kabel	PUR, strahlenvernetzt
Überwurfmutter	Zink-Druckguss
Überwurfstecker	Zink-Druckguss
Aderisolation	TPE-E
Kabel	feindrätig, flexibel
Manteldurchmesser	\varnothing 4,8 mm
Biegeradius	> 10 x Leitungsdurchmesser, bewegt > 5 x Leitungsdurchmesser bei einmaliger Biegung
Farbe	orange
Adern	4 x 0,34 mm ²
Leiteraufbau	19 x 0,15 mm \varnothing
Länge	L 1,5 m
Brennbarkeit	
Kontaktträger	94 HB
Gehäuse	94 V-2

Normen- und Richtlinienkonformität

Normenkonformität	
Schutzart	EN 60529:2000

Elektrischer Anschluss





Normen	IEC 61076-2-101:2008
Brennbarkeit	Griffkörper: UL 94

Veröffentlichungsdatum: 2013-08-23 13:17 Ausgabedatum: 2013-08-23 119152_ger.xml