

# Indukční kruhový snímac

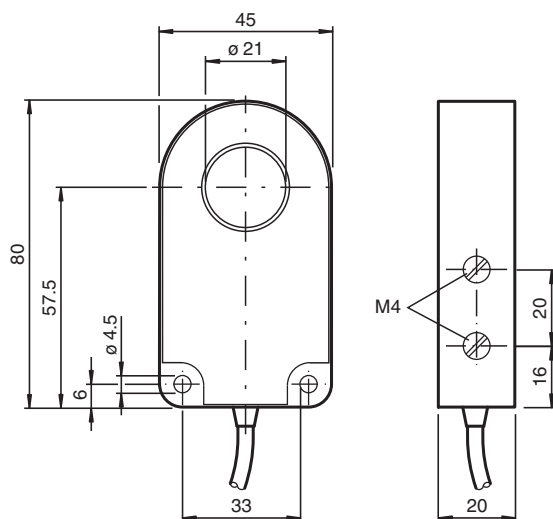
## RJ21-E2-0,1M-V1



- 21 mm Vnitřní průměr
- Komfortní řada



### Rozměry



### Technické údaje

#### Všeobecné specifikace

Spínací funkce	Normálně otevřený (NO)
Typ výstupu	PNP
Polarita výstupu	stejnoseměrné
Vnitřní průměr	21 mm
Měřicí válec	
Průměr	6 mm
Délka	12 mm
Typ výstupu	3-drát

#### Charakteristické hodnoty

Jmenovité napětí	$U_o$	8 V
Provozní napětí	$U_B$	10 ... 30 V
Spínací frekvence	$f$	0 ... 1000 Hz
Ochrana proti přepólování		ochrana proti přepólování
Ochrana proti zkratu		pulsní kontrola

Datum publikace: 2023-09-13 Datum vydání: 2023-09-13 : 119771\_cze.pdf

Viz část Všeobecné poznámky týkající se produktů společnosti Pepperl+Fuchs.

Pepperl+Fuchs Group  
www.pepperl-fuchs.com

USA: +1 330 486 0001  
fa-info@us.pepperl-fuchs.com

Německo: +49 621 776 1111  
fa-info@de.pepperl-fuchs.com

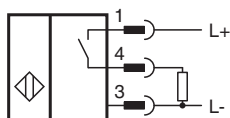
Singapur: +65 6779 9091  
fa-info@sg.pepperl-fuchs.com

PEPPERL+FUCHS

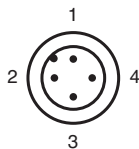
## Technické údaje

Pokles napětí	$U_d$	$\leq 3 \text{ V}$
Provozní proud	$I_L$	0 ... 200 mA
Proud naprázdno	$I_0$	$\leq 20 \text{ mA}$
<b>Shoda s normami a směrnicemi</b>		
Shoda se standardy		
Normy		EN 60947-5-2:2007 IEC 60947-5-2:2007
<b>Schválení a certifikáty</b>		
Schválení UL		cULus Listed, General Purpose
<b>Okolní podmínky</b>		
Okolní teplota		-25 ... 70 °C (-13 ... 158 °F)
<b>Mechanické specifikace</b>		
Typ připojení		Kabelový konektor M12 x 1 , 4 vývody , Polyvinylchlorid Kabel, 100 mm
Průřez žíly vodiče		0,34 mm <sup>2</sup>
Materiál pouzdra		Polybutyltereftalát
Třída ochrany		IP67

## Připojení





## Přřazení připojení



Wire barev dle EN 60947-5-2

1	BN
2	WH
3	BU
4	BK

## Příslušenství

	<b>V1-W-2M-PUR</b>	Zásuvková sada vodičů s jedním úhlovým zakončením M12, kódování A, 4 vývody, šedý kabel z PUR
	<b>V1-G-2M-PUR</b>	Zásuvková sada vodičů s jedním přímým zakončením M12, kódování A, 4 vývody, šedý kabel z PUR