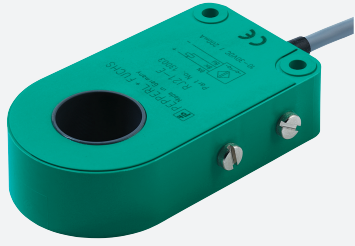


Sensore induttivo anulare

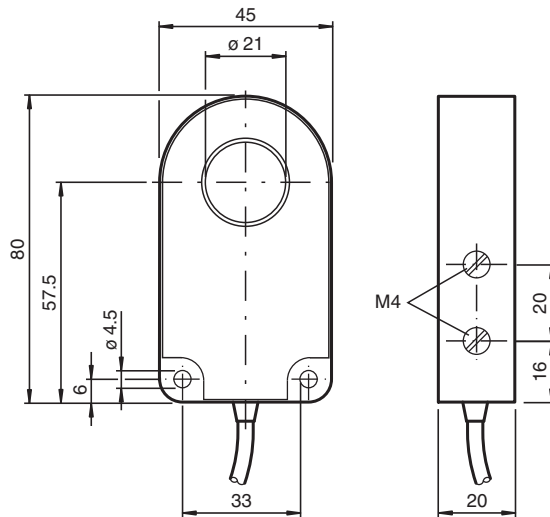
RJ21-E2-0,1M-V1



- 21 mm diametro interno
- Linea comfort



Dimensioni



Dati tecnici

Dati generali

Funzione di commutazione	Normalmente aperto (NA)
Tipo di uscita	PNP
Polarità d'uscita	DC
Diametro interno	21 mm
Cilindro di misura	
Diametro	6 mm
Lunghezza	12 mm
Tipo di uscita	3-fili

Dati specifici

Tensione nominale	U_o	8 V
Tensione di esercizio	U_B	10 ... 30 V
Frequenza di commutazione	f	0 ... 1000 Hz
Protezione da scambio di polarità		polarità protetta
Protezione da cortocircuito		a fasi

Data di edizione: 2023-09-13 Data di stampare: 2023-09-13 : 119771_ita.pdf

Consultate "Note generali relative alle informazioni sui prodotti Pepperl+Fuchs".

Pepperl+Fuchs Group
www.pepperl-fuchs.com

USA: +1 330 486 0001
fa-info@us.pepperl-fuchs.com

Germania: +49 621 776 1111
fa-info@de.pepperl-fuchs.com

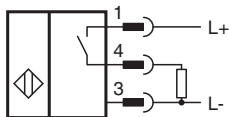
Singapore: +65 6779 9091
fa-info@sg.pepperl-fuchs.com

PEPPERL+FUCHS

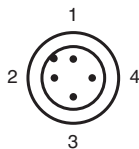
Dati tecnici

Caduta di tensione	U_d	$\leq 3 \text{ V}$
Corrente di esercizio	I_L	0 ... 200 mA
Corrente in assenza di carico	I_0	$\leq 20 \text{ mA}$
Conformità agli standard e alle direttive		
Standard di conformità		
Norme		EN 60947-5-2:2007 IEC 60947-5-2:2007
Omologazioni e certificati		
omologazione UL		cULus Listed, General Purpose
Condizioni ambientali		
Temperatura ambiente		-25 ... 70 °C (-13 ... 158 °F)
Dati meccanici		
Tipo di collegamento		spina cavo M12 x 1 , 4 poli , PVC Cavo, 100 mm
Sezione filo		0,34 mm ²
Materiale della scatola		PBT
Grado di protezione		IP67

Collegamento



Assegnazione collegamento



Colori dei conduttori secondo la EN 60947-5-2

1	BN
2	WH
3	BU
4	BK

Accessori

	V1-W-2M-PUR	Connettore femmina a terminale singolo M12 angolato con codifica A, 4 pin, cavo in PUR grigio
	V1-G-2M-PUR	Connettore femmina a terminale singolo M12 diritto con codifica A, 4 pin, cavo in PUR grigio