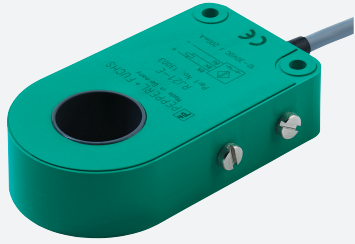


Sensor indutivo aneliforme

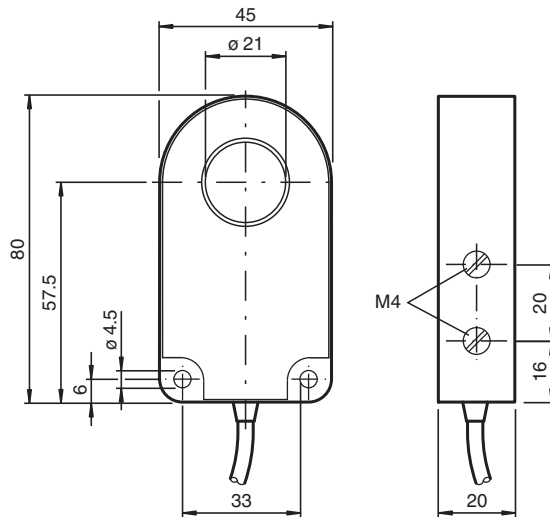
RJ21-E2-0,1M-V1



- Diâmetro interno de 21 mm
- Série Comfort



Dimensões



Dados técnicos

Dados gerais

Função de comutação	Normalmente aberto (NA)
Tipo de saída	PNP
Polaridade de saída	DC
Diâmetro interior	21 mm
Cilindro de medição	
Diâmetro	6 mm
Comprimento	12 mm
Tipo de saída	de 3 fios

Dados característicos

Tensão nominal	U_o	8 V
Tensão de funcionamento	U_B	10 ... 30 V
Frequência de comutação	f	0 ... 1000 Hz
Protecção contra as inversões da polaridade		protecção contra polaridade inversa
Protecção contra curto-circuito		cíclico

Data de publicação: 2023-09-13 Data de emissão: 2023-09-13 : 119771_por.pdf

Consulte as "Notas Gerais sobre as informações de produto da Pepperl+Fuchs".

Grupo Pepperl+Fuchs
www.pepperl-fuchs.com

EUA.: +1 330 486 0001
fa-info@us.pepperl-fuchs.com

Alemanha: +49 621 776 1111
fa-info@de.pepperl-fuchs.com

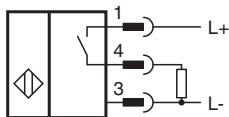
Singapura: +65 6779 9091
fa-info@sg.pepperl-fuchs.com

PEPPERL+FUCHS

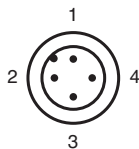
Dados técnicos

Queda de tensão	U_d	$\leq 3 \text{ V}$
Corrente de funcionamento	I_L	0 ... 200 mA
Corrente reactiva	I_0	$\leq 20 \text{ mA}$
Conformidade de directivas e normas		
Conformidade-padrão		
Padrões		EN 60947-5-2:2007 IEC 60947-5-2:2007
Autorizações certificados		
Autorização UL		cULus Listed, General Purpose
Condições ambiente		
Temperatura ambiente		-25 ... 70 °C (-13 ... 158 °F)
Dados mecânicos		
Tipo de saída		Conector do cabo M12 x 1 , 4 pinos , PVC Cabo, 100 mm
Secção transversal do condutor		0,34 mm ²
Material da caixa		PBT
Grau de protecção		IP67

Conexão



Atribuição de conexão



Fios cores de acordo com a EN 60947-5-2

1	BN
2	WH
3	BU
4	BK

Acessórios

	V1-W-2M-PUR	Conjunto de cabos fêmea de extremidade única M12 angular, com codificação A, 4 pinos, cabo PUR cinza
	V1-G-2M-PUR	Conjunto de cabos fêmea de extremidade única M12 reto, com codificação A, 4 pinos, cabo PUR cinza