

Induktiv ringgivare

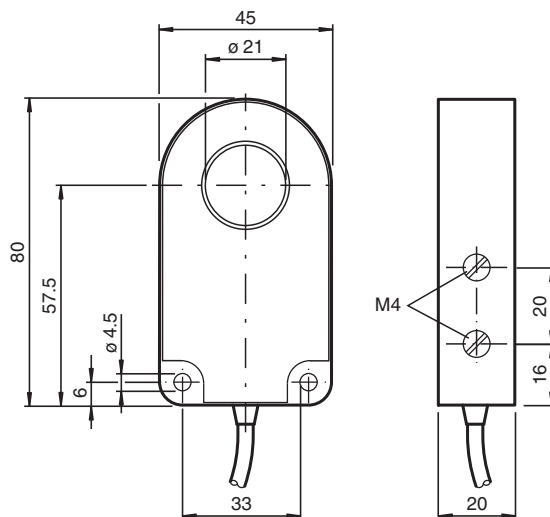
RJ21-E2-0,1M-V1



- 21 mm skårans bredd
- Komfortserie



Mått



Tekniska data

Allmänna specifikationer

| | |
|------------------|--------------------|
| Växlingsfunktion | Normalt öppen (NO) |
| Utgångstyp | PNP |
| Utgångs typ | DC |
| Innerdiameter | 21 mm |
| Mätcylander | |
| Diameter | 6 mm |
| Längd | 12 mm |
| Anslutnings sätt | 3-trådig |

Specifikationer

| | | |
|--------------------|-------|--------------------------------|
| Märkspänning | U_o | 8 V |
| Arbetspänning | U_B | 10 ... 30 V |
| Kopplingsfrekvens | f | 0 ... 1000 Hz |
| Polaritetsskydd | | Skyddad mot felaktig polaritet |
| Kortslutningsskydd | | pulserande |

Kungöresedatum: 2023-09-13 Datum för utgåva: 2023-09-13 : 119771_swe.pdf

Se "Allmänna kommentarer om produktinformationen från Pepperl+Fuchs".

Pepperl+Fuchs Group
www.pepperl-fuchs.com

USA: +1 330 486 0001
fa-info@us.pepperl-fuchs.com

Tyskland: +49 621 776 1111
fa-info@de.pepperl-fuchs.com

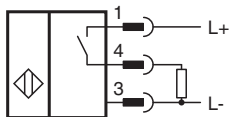
Singapore: +65 6779 9091
fa-info@sg.pepperl-fuchs.com

PEPPERL+FUCHS

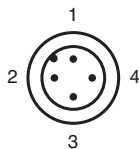
Tekniska data

| | | |
|---------------------------------------|-------|--|
| Spänningsfall | U_d | $\leq 3 \text{ V}$ |
| Arbetsström | I_L | 0 ... 200 mA |
| Tomgångsström | I_0 | $\leq 20 \text{ mA}$ |
| Norm- och riktlinjekonformitet | | |
| Standardöverensstämmelse | | |
| Standarder | | EN 60947-5-2:2007 IEC 60947-5-2:2007 |
| Godkännanden och certifikat | | |
| UL-godkännande | | cULus Listed, General Purpose |
| Omgivningsförhållande | | |
| Omgivningstemperatur | | -25 ... 70 °C (-13 ... 158 °F) |
| Mekaniska specifikationer | | |
| Anslutnings typ | | Kabelkontakt M12 x 1 , 4-polig , PVC Kabel, 100 mm |
| Ledartvärsnitt | | 0,34 mm ² |
| Kapslingsmaterial | | PBT |
| Skyddsklass | | IP67 |

Anslutning



Anslutningstilldelning



Tråd färger enligt EN 60947-5-2

| | |
|---|----|
| 1 | BN |
| 2 | WH |
| 3 | BU |
| 4 | BK |

Tillbehör

| | | |
|--|--------------------|--|
| | V1-W-2M-PUR | Kabel med honkontakt med en ände, M12, vinklad, A-kodad, 4 stift, PUR-kabel, grå |
| | V1-G-2M-PUR | Kabel med honkontakt med en ände, M12, rak, A-kodad, 4 stift, PUR-kabel, grå |