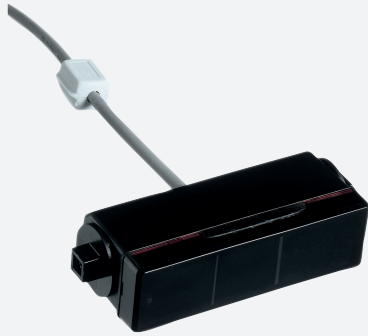


Scanner actif à infrarouge

PROSCAN-T/32/114b



- Version avec homologation E1
- Champ de détection en éventail avec 12 faisceaux maximum
- Champs de détection adaptables pour différentes largeurs de porte
- Compensation automatique de la dérive dans la durée
- Version avec entrée de test

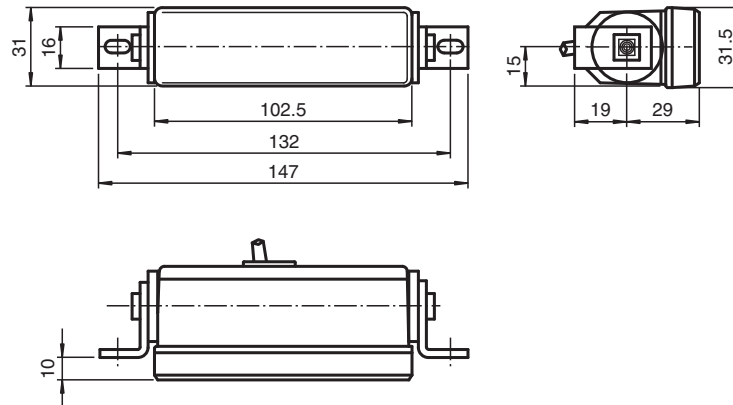
Détecteur multi-faisceaux avec fonction de programmation automatique pour la surveillance de grandes zones avec homologation e1



Fonction

Le scanner à détection directe compacte ProScan fonctionne au moyen d'une source de lumière infrarouge intégrée et crée un champ de détection en éventail constitué d'un maximum de 12 faisceaux lumineux indépendants. Comme le faisceau s'intensifie au centre de l'éventail, la zone autour des bords de fermeture en particulier, est surveillée de manière extrêmement uniforme. Les détecteurs sont autoprogrammés et s'adaptent automatiquement à n'importe quel environnement ainsi qu'aux changements ultérieurs. Ce produit offre également un niveau de sensibilité élevé, une immunité à la lumière ambiante et une compensation de la dérive à long terme. Cette fonction garantit une utilisation à long terme fiable, même en cas d'impuretés, de pluie ou de neige.

Dimensions



Données techniques

Caractéristiques générales

champ de balayage	Centre du champ 1400 mm x 80 mm pré-réglé (hauteur d'installation : 2 m)
Emetteur de lumière	12 x IRED
Type de lumière	infrarouge, lumière modulée
gamme de l'apprentissage	env. 4 s
Open Time	3 s / 10 s, programmable

Valeurs caractéristiques pour la sécurité fonctionnelle

MTTF _d	630 a
Durée de mission (T _M)	20 a
Couverture du diagnostic (DC)	60 %

Eléments de visualisation/réglage

Visual. état de commutation	LED rouge : allumée si l'objet a été détecté, clignote pendant la phase d'apprentissage
Eléments de contrôle	programmation du mode de commutation, Open Time, champ de balayage
Réglage usine	Champ de détection central avec 8 faisceaux

Caractéristiques électriques

Tension d'emploi	U _B	12 ... 38 V CC
Ondulation		10 %
Consommation à vide	I ₀	100 mA

Entrée

Entrée test	inhibition de l'émetteur avec +U _B
-------------	---

Sortie

Mode de commutation	sortie activée/désactivée, programmable
---------------------	---

Date de publication: 2021-02-24 Date d'édition: 2021-02-24 : 1 19898_fra.pdf

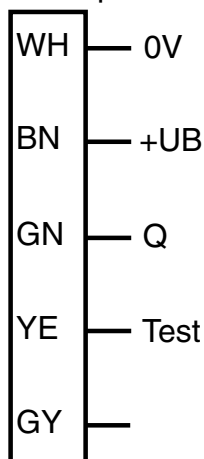
Reportez-vous aux « Remarques générales sur les informations produit de Pepperl+Fuchs ».

Données techniques

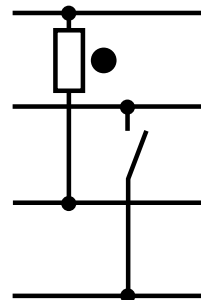
Sortie signal		1 PNP, protégée contre les courts-circuits et l'inversion de polarité, collecteur ouvert
Tension de commutation		38 V CC
Courant de commutation		200 mA
Temps d'action		< 50 ms
Temps de descente	t _{off}	200 ms
conformité de normes et de directives		
Conformité aux normes		
Norme produit		EN 60947-5-2
Normes		EN 50155 Chapitre 12.2.3 / 12.2.5 / 12.2.7 / 12.2.8 / 12.2.11 / 12.2.14 Pour en savoir plus, consultez le rapport d'essai
inflammabilité		Dispositifs ignifuges conformément à la norme UN/ECE-R118 ou ISO 14572
Agréments et certificats		
Régulation CEE/ONU No. 10 (E1)		Numéro d'homologation : 046982
Conditions environnementales		
Température ambiante		-25 ... 60 °C (-13 ... 140 °F)
Température de stockage		-40 ... 70 °C (-40 ... 158 °F)
Caractéristiques mécaniques		
Hauteur de montage		1000 ... 2500 mm
Degré de protection		IP52
Raccordement		câble 3 m, sans halogène
Matériau		
Boîtier		ABS
Sortie optique		PMMA
Masse		env. 100 g

Affectation des broches

En option :

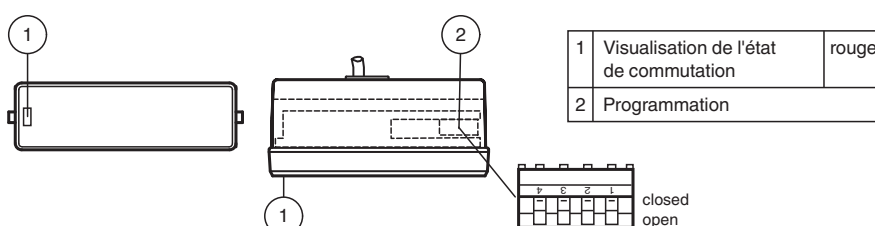


/32



- = commutation "claire"
- = commutation "foncé"

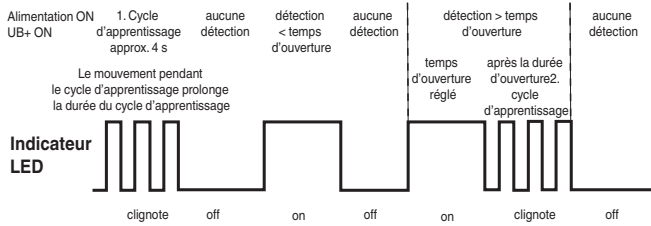
Assemblage



Courbe caractéristique

Diagramme de synchronisation Proscan

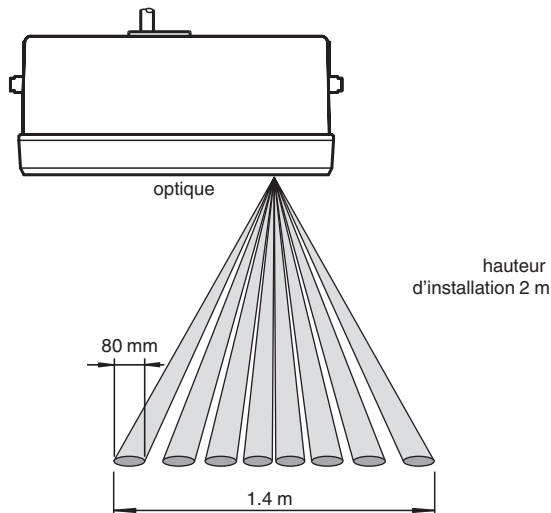
Initialisation, cycle d'apprentissage



Commutateur 4 ON



Commutateur 4 OFF




Date de publication: 2021-02-24 Date d'édition: 2021-02-24 : 1 19898_fra.pdf

Application



Accessoires

	UP-Einbaurahmen	Châssis pour pose encastrée pour capteurs des séries AIR30 et PROSCAN
---	------------------------	---

Options de programmation

Pour accéder au commutateur de programmation, ôtez délicatement le couvercle avec l'ensemble lentille du boîtier. Vous pouvez utiliser un petit tournevis à tête fendue pour soulever délicatement le couvercle par les fentes situées sur ses côtés. Chaque commutateur est allumé lorsque le commutateur est en position vers le bas (MARCHE) ; si le commutateur est en position vers le haut, alors le commutateur est éteint (ARRÊT).

Le tableau ci-dessous présente les différentes options de programmation.

Commutateur	Sortie active pendant la détection	Sortie inactive pendant la détection	Durée d'ouverture de 10 secondes	Durée d'ouverture PROSCAN 3 min PROSCAN-T 3 secondes
4	ON (Marche)	OFF (Arrêt)		
3			ON (Marche)	OFF (Arrêt)

Champ de détection à une hauteur d'installation de 2000 mm

Commutateur	2300 mm x 80 mm Champ total	1150 mm x 80 mm Champ gauche	1150 mm x 80 mm Champ droit	1000 mm x 80 mm Champ central
2	OFF (Arrêt)	OFF (Arrêt)	ON (Marche)	ON (Marche)
1	OFF (Arrêt)	ON (Marche)	OFF (Arrêt)	ON (Marche)

Principe de fonctionnement

ProScan est une cellule opto-électrique en mode détection directe à 12 faisceaux reposant sur les principes de l'infrarouge actif. Les faisceaux, à commutation indépendante permettent au détecteur de se distribuer en éventail sur un champ de détection extrêmement large et étroit dans la zone de la porte.

Le champ de détection clairement défini et en éventail de ProScan peut être réglé manuellement selon quatre zones : demi-éventail vers la droite, demi-éventail vers la gauche, éventail central et champ de détection total.

Immédiatement après sa toute première activation, ProScan programme le motif réfléchi par l'arrière-plan détecté en tant que signal de référence. Pendant ce processus, ProScan s'adapte automatiquement à l'environnement d'installation et de montage approprié. Étant donné que chacun des faisceaux lumineux de ProScan programme son niveau de réception spécifique de manière indépendante, il n'est pas nécessaire de configurer manuellement des réglages de sensibilité complexes.

Une fois la phase de programmation terminée, la lumière réfléchie de chacun des 12 faisceaux lumineux est évaluée. Chaque fois qu'une différence est constatée entre la valeur réfléchie d'un faisceau lumineux donné et le signal de référence, un processus de commutation est lancé.

Fonction « Durée d'ouverture »

ProScan est un appareil de programmation automatique qui s'ajuste automatiquement aux modifications de son environnement. Si ProScan détecte un objet stationnaire qui ne correspond pas au signal de référence programmé (une valise, par exemple), ProScan interprète cela comme un changement permanent de son environnement et lance un nouveau processus d'auto-apprentissage à l'issue d'une période de temps prédéfinie (appelée « durée d'ouverture »). La durée d'ouverture peut être réglée en fonction des besoins du client.

Fonction « Valise »

Suite à une modification de l'arrière-plan, la fonction « Valise » de ProScan permet de rétablir l'arrière-plan d'origine en tant que référence. Lorsqu'un objet appris par ProScan de manière automatique, comme une valise, disparaît de nouveau du champ de détection, la référence d'origine est restaurée. Un nouveau processus d'apprentissage n'est pas nécessaire.

Compensation des dérives prolongées

ProScan est capable de compenser les dérives prolongées. Grâce à cette fonction, les changements de réflexion du sol (entraînés par la pluie ou la neige, par exemple) de même que les fluctuations de température et la saleté présente sur la surface optique ou sur le sol sont automatiquement compensés.

Entrée de test (en option)

L'entrée de test intégrée permet de contrôler le fonctionnement global de ProScan avec un maximum de fiabilité en testant l'ensemble des 12 faisceaux lumineux simultanément.

Application

- Profilé de protection de bords de fermeture sur les portes coulissantes automatiques, comme dans les centres commerciaux, les bâtiments publics et les immeubles de bureau
- Version T avec homologation e1 : protection de bords de fermeture sur les portes automatiques des véhicules de transport en commun, tels que les bus et les trains
- Surveillance du seuil sur les portes à tambour