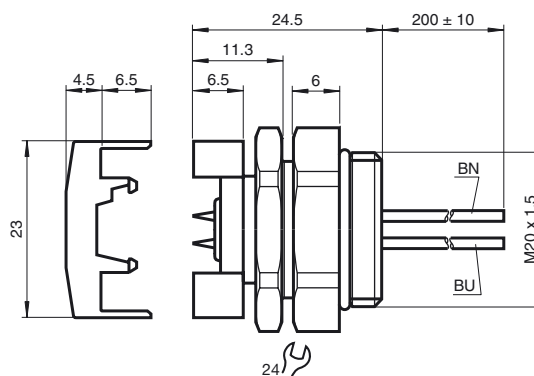




Abmessungen



Bestellbezeichnung

VAZ-T1-FK-M20

Schraubadapter M20 x 1,5 mit Metallgehäuse

Merkmale

- Metallgehäuse
- AS-Interface-Kabel in jeder Position montierbar

Technische Daten

Umgebungsbedingungen

Umgebungstemperatur	-25 ... 60 °C (-13 ... 140 °F)
Lagertemperatur	-25 ... 85 °C (-13 ... 185 °F)

Mechanische Daten

Schutzart	IP65 nach EN 60529
Anschluss	AS-Interface Flachkabel
Kabel	
Adern	2 x 0,25 mm ²
Länge	L Länge der Litzen ca. 200 mm