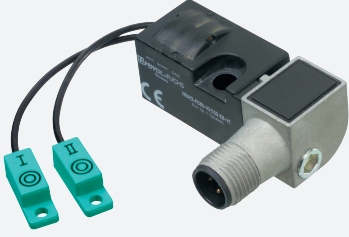


Equipo de consulta inductivo

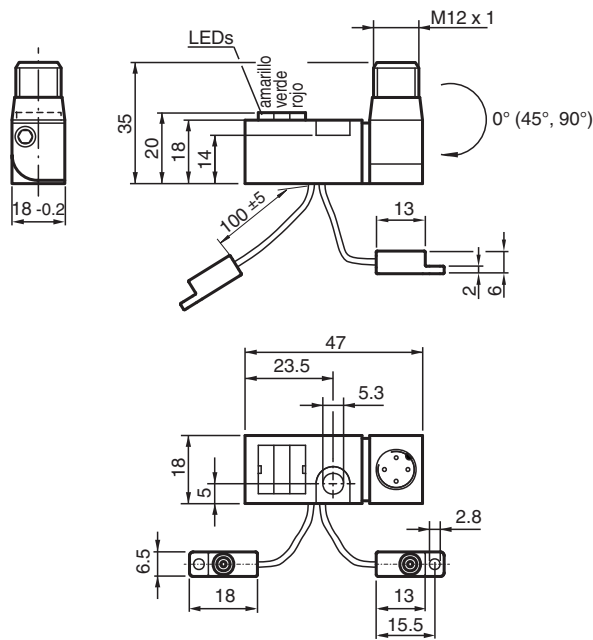
NBN2-F583-100S3-E8-V1



- Indicación luminosa de 3 bandas extremadamente luminoso
- En traza de 45° conector enchufable M12 con tornillo de seguridad imperdible para estabilidad mecánica máxima
- Aplicación en campos de soldaduras continuas y alternas
- Completamente sin halógeno y silicona



Dimensiones



Datos técnicos

Datos generales

Función de conmutación		2 x normalmente abierto (NA)
Tipo de salida		PNP
Distancia de conmutación de medición	s_n	2 mm
Instalación		no enrasado
Polaridad de salida		CC
Distancia de conmutación asegurada	s_a	0 ... 1,62 mm
Factor de reducción r_{AI}		0,45
Factor de reducción r_{Cu}		0,35
Factor de reducción $r_{1,4301}$		0,75

Fecha de publicación: 2022-06-21 Fecha de edición: 2022-06-21 : 120439_spa.pdf

Consulte "Notas generales sobre la información de los productos de Pepperl+Fuchs".

Pepperl+Fuchs Group
www.pepperl-fuchs.com

EE. UU.: +1 330 486 0001
fa-info@us.pepperl-fuchs.com

Alemania: +49 621 776 1111
fa-info@de.pepperl-fuchs.com

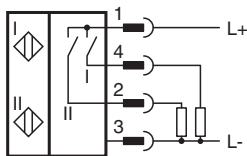
Singapur: +65 6779 9091
fa-info@sg.pepperl-fuchs.com

PEPPERL+FUCHS

Datos técnicos

Tipo de salida		4-hilos
Datos característicos		
Tensión de trabajo	U_B	10 ... 30 V
Frecuencia de conmutación	f	0 ... 100 Hz
Protección contra la inversión de polaridad		protegido
Protección contra cortocircuito		sincronizado
Caída de tensión	U_d	≤ 3 V
Corriente de trabajo	I_L	0 ... 100 mA
Corriente en vacío	I_0	≤ 15 mA
Campo continuo magnético	B	100 mT
Campo alterno magnético	B	100 mT
Display de tensión de trabajo		LED verde
Indicación del estado de conmutación		Estado de conmutación "close" = LED rojo Estado de conmutación "open" = LED amarillo
Datos característicos de seguridad funcional		
MTTF _d		1445 a
Duración de servicio (T _M)		20 a
Factor de cobertura de diagnóstico (DC)		0 %
Conformidad con Normas y Directivas		
Conformidad con la normativa		
Estándares		EN 60947-5-2:2007 EN 60947-5-2/A1:2012 IEC 60947-5-2:2007 IEC 60947-5-2 AMD 1:2012
Autorizaciones y Certificados		
Autorización UL		cULus Listed, General Purpose
Autorización CCC		Los productos cuya tensión de trabajo máx. ≤ 36 V no llevan el marcado CCC, ya que no requieren aprobación.
Condiciones ambientales		
Temperatura ambiente		0 ... 50 °C (32 ... 122 °F)
Temperatura de almacenaje		-40 ... 85 °C (-40 ... 185 °F)
Datos mecánicos		
Tipo de conexión		Conector macho M12 x 1 , 4 polos
Hilo del captador de carcasa		PUR (sin halógeno); Posición de salida - 3
Material de la carcasa		Amplificador; PBT, PA6 + GD-ZN AL4 Osciladores; PBT
Superficie frontal		PBT
Grado de protección		IP65

Conexión



Asignación de conexión



Color del conductor según EN 60947-5-2

1	BN
2	WH
3	BU
4	BK

Accesorios

	V1-G-OR2M-POC	Juego de cables hembra de terminación única M12 recto con codificación A, 4 pines, cable POC resistente a cordones de soldadura naranja, adecuado para aplicaciones robóticas, resistente a la torsión, resistente al aceite, reticulado molecular
--	----------------------	--