

# Induktiv avläsningsenhet

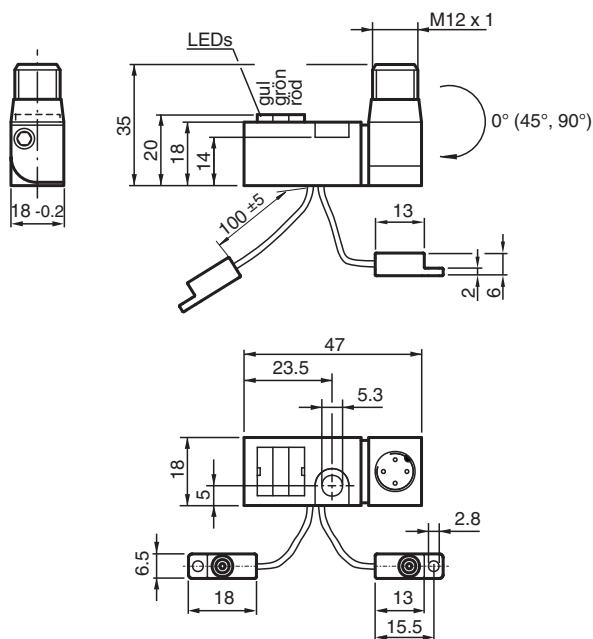
## NBN2-F583-100S3-E8-V1



- Extremt ljus 3-dubbel ljusbandsindikering
- M12-anlutning, som kan ställas in i 45°-raster med säkerhetskruv, som inte kan förloras för maximal mekanisk stabilitet
- Användning i lik- och växelfältssvetsanläggningar
- Helt halogen- och silikonfri



### Mått



### Tekniska data

Allmänna specifikationer	
Växlingsfunktion	2 x normalt öppen (NO)
Utgångstyp	PNP
Känslavstånd	$s_n$ 2 mm
Installation	ej i samma plan
Utgångs typ	DC
Garanterat känslavstånd	$s_a$ 0 ... 1,62 mm
Reduktionsfaktor $r_{Al}$	0,45
Reduktionsfaktor $r_{Cu}$	0,35
Reduktionsfaktor $r_{1,4301}$	0,75

Kungöresdatum: 2022-06-21 Datum för utgåva: 2022-06-21 : 120439\_swe.pdf

Se "Allmänna kommentarer om produktinformationen från Pepperl+Fuchs".

Pepperl+Fuchs Group  
www.pepperl-fuchs.com

USA: +1 330 486 0001  
fa-info@us.pepperl-fuchs.com

Tyskland: +49 621 776 1111  
fa-info@de.pepperl-fuchs.com

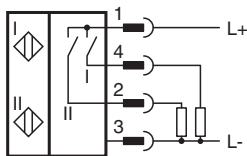
Singapore: +65 6779 9091  
fa-info@sg.pepperl-fuchs.com

**PF** PEPPERL+FUCHS

## Tekniska data

Anslutnings sätt		4-trådig
<b>Specifikationer</b>		
Arbetsspänning	$U_B$	10 ... 30 V
Kopplingsfrekvens	$f$	0 ... 100 Hz
Polaritetsskydd		Skyddad mot felaktig polaritet
Kortslutningskydd		pulserande
Spänningsfall	$U_d$	$\leq 3$ V
Arbetsström	$I_L$	0 ... 100 mA
Tomgångsström	$I_0$	$\leq 15$ mA
Magnetiskt stationärt fält	$B$	100 mT
Magnetiskt växelfält	$B$	100 mT
Driftspänningsvisning		LED grön
Funktions indikering		Kopplingstillstånd "close" = LED röd kopplingstillstånd "open" = LED gul
<b>Specifikation funktionell säkerhet</b>		
MTTF <sub>d</sub>		1445 a
Livslängd (T <sub>M</sub> )		20 a
Feldetekteringsförmåga (DC)		0 %
<b>Norm- och riktlinjekonformitet</b>		
Standardöverensstämmelse		
Standarder		EN 60947-5-2:2007 EN 60947-5-2/A1:2012 IEC 60947-5-2:2007 IEC 60947-5-2 AMD 1:2012
<b>Godkännanden och certifikat</b>		
UL-godkännande		cULus Listed, General Purpose
CCC-godkännande		Produkter, vars max. driftspänning är $\leq 36$ V, kräver inget godkännande och har därför ingen CCC-märkning.
<b>Omgivningsförhållande</b>		
Omgivningstemperatur		0 ... 50 °C (32 ... 122 °F)
Lagringstemperatur		-40 ... 85 °C (-40 ... 185 °F)
<b>Mekaniska specifikationer</b>		
Anslutnings typ		Kontakt M12 x 1 , 4-polig
Slits stommens upptagare		PUR (halogenfri); Utträdesposition - 3
Kapslingsmaterial		Förstärkare; PBT, PA6 + GD-ZN AL4 Oscillatorer; PBT
Avkännings yta		PBT
Skyddsklass		IP65

## Anslutning



## Anslutningstilldelning



Tråd färger enligt EN 60947-5-2

1	BN
2	WH
3	BU
4	BK

## Tillbehör

	<b>V1-G-OR2M-POC</b>	Kabel med honkontakt med en ände, M12, rak, A-kodad, 4 stift, POC-kabel, tål svetsloppor, orange, lämplig för robotapplikationer, vridningsbeständig, oljebeständig, molekylärt tvärbunden
--	----------------------	--