

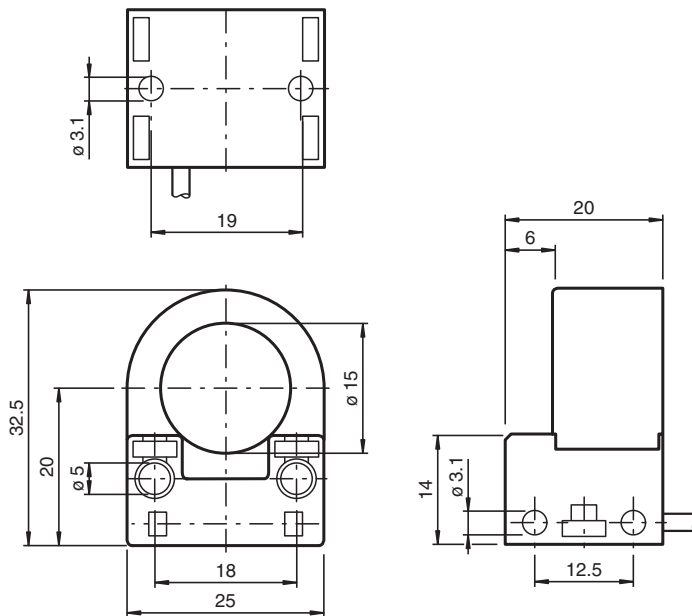
Indukční kruhový snímac

RJ15-14-N-5M

- 15 mm Vnitřní průměr
- Komfortní řada



Rozměry



Technické údaje

Všeobecné specifikace

Spínací funkce	Normálně zavřený (NC)
Typ výstupu	NAMUR
Vnitřní průměr	15 mm
Měřicí válec	9S20K
Průměr	3 mm
Délka	4 mm
Typ výstupu	dva vodiče

Charakteristické hodnoty

Jmenovité napětí	U_o	8,2 V (R_i cca. 1 k Ω)
Provozní napětí	U_B	5 ... 25 V
Spínací frekvence	f	0 ... 1500 Hz

Datum publikace: 2024-01-08 Datum vydání: 2024-01-08 : 120803_cze.pdf

Viz část Všeobecné poznámky týkající se produktů společnosti Pepperl+Fuchs.

Pepperl+Fuchs Group
www.pepperl-fuchs.com

USA: +1 330 486 0001
fa-info@us.pepperl-fuchs.com

Německo: +49 621 776 1111
fa-info@de.pepperl-fuchs.com

Singapur: +65 6779 9091
fa-info@sg.pepperl-fuchs.com

PF PEPPERL+FUCHS

Technické údaje

Spotřeba proudu		
Nedošlo k detekci měřicí desky		≥ 3 mA při nominálním napětí
Proběhla detekce měřicí desky		≤ 1 mA při nominálním napětí
Shoda s normami a směrnici		
Shoda se standardy		
NAMUR		EN 60947-5-6:2000 IEC 60947-5-6:1999
Normy		EN 60947-5-2:2007 EN 60947-5-2/A1:2012 IEC 60947-5-2:2007 IEC 60947-5-2 AMD 1:2012
Schválení a certifikáty		
Schválení ATEX		
Úroveň ochrany vybavení Gb		PTB 99 ATEX 2128 X
Schválení UL		cULus Listed, General Purpose
Okolní podmínky		
Okolní teplota		-25 ... 70 °C (-13 ... 158 °F)
Mechanické specifikace		
Typ připojení		Kabel Polyvinylchlorid , 5 m
Průřez žíly vodiče		0,14 mm ²
Materiál pouzdra		Polybutyltereftalát
Třída ochrany		IP67
Kabel		
Poloměr ohybu		> 10x průměru kabelu
Rozměry		
Výška		32,5 mm
Šířka		25 mm
Délka		20 mm
Všeobecné informace		
Použití v prostoru s nebezpečím výbuchu		viz návod k provozu

Připojení

