

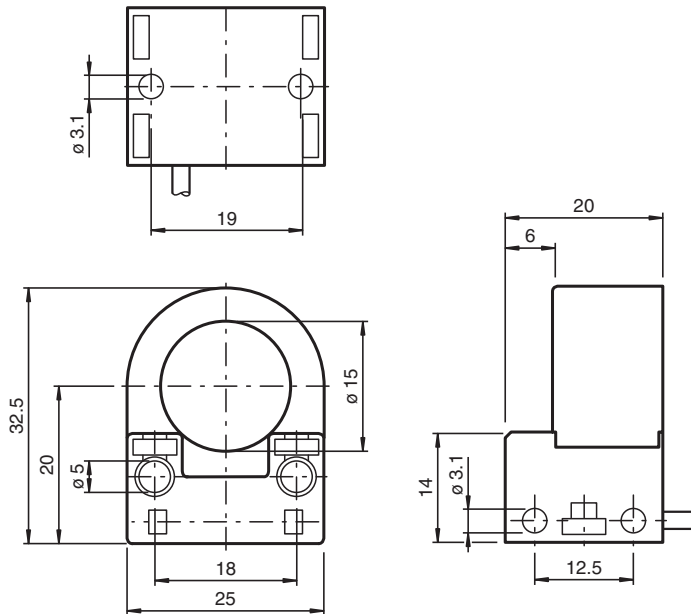
Capteur annulaire inductif

RJ15-14-N-5M

- Diamètre intérieur 15 mm
- Série confort



Dimensions



Données techniques

Caractéristiques générales

Fonction de commutation	Normalement fermé (NC)	
Type de sortie	NAMUR	
Diamètre intérieur	15 mm	
Cylindre de mesure	9S20K	
Diamètre	3 mm	
Longueur	4 mm	
Type de sortie	2 fils	

Valeurs caractéristiques

Tension assignée d'emploi	U_o	8,2 V (R_i env. 1 k Ω)
Tension d'emploi	U_B	5 ... 25 V
Fréquence de commutation	f	0 ... 1500 Hz

Date de publication: 2024-01-08 Date d'édition: 2024-01-08 : 120803_fra.pdf

Reportez-vous aux « Remarques générales sur les informations produit de Pepperl+Fuchs ».

Groupe Pepperl+Fuchs
www.pepperl-fuchs.com

États-Unis : +1 330 486 0001
fa-info@us.pepperl-fuchs.com

Allemagne : +49 621 776 1111
fa-info@de.pepperl-fuchs.com

Singapour : +65 6779 9091
fa-info@sg.pepperl-fuchs.com

PF PEPPERL+FUCHS

Données techniques

Consommation en courant	
Cible de mesure non détectée	≥ 3 mA à la tension nominale
Cible de mesure détectée	≤ 1 mA à la tension nominale
conformité de normes et de directives	
Conformité aux normes	
NAMUR	EN 60947-5-6:2000 IEC 60947-5-6:1999
Normes	EN 60947-5-2:2007 EN 60947-5-2/A1:2012 IEC 60947-5-2:2007 IEC 60947-5-2 AMD 1:2012
Agréments et certificats	
Certification ATEX	
Niveau de protection d'équipement Gb	PTB 99 ATEX 2128 X
Agrément UL	cULus Listed, General Purpose
Conditions environnementales	
Température ambiante	-25 ... 70 °C (-13 ... 158 °F)
Caractéristiques mécaniques	
Type de raccordement	câble PVC , 5 m
Section des fils	0,14 mm ²
Matériau du boîtier	PBT
Degré de protection	IP67
Câble	
rayon de courbure	> 10 x diamètre du câble
Dimensions	
Hauteur	32,5 mm
Largeur	25 mm
Longueur	20 mm
Informations générales	
utilisation en zone à risque d'explosion	voir mode d'emploi

Connexion

