

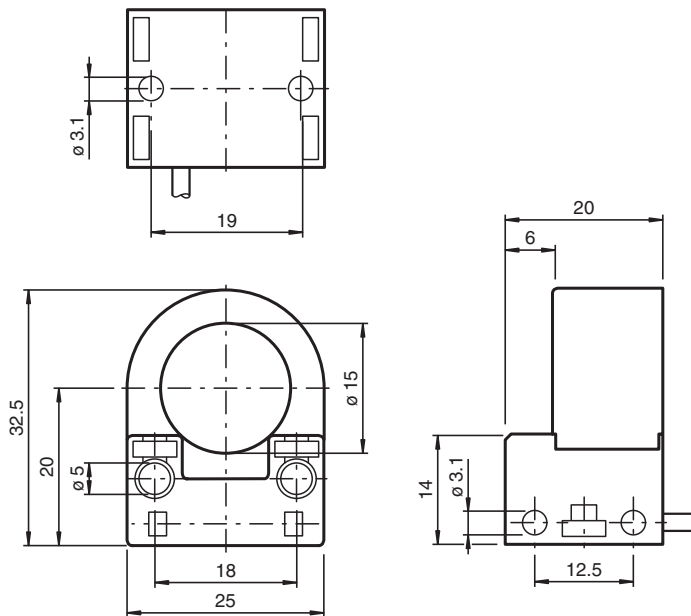
Sensor indutivo aneliforme

RJ15-14-N-5M

- Diâmetro interno de 15 mm
- Série Comfort



Dimensões



Dados técnicos

Dados gerais

Função de comutação	Normalmente fechado (NF)
Tipo de saída	NAMUR
Diâmetro interior	15 mm
Cilindro de medição	9S20K
Diâmetro	3 mm
Comprimento	4 mm
Tipo de saída	de 2 fios

Dados característicos

Tensão nominal	U_o	8,2 V (R_i aprox. 1 k Ω)
Tensão de funcionamento	U_B	5 ... 25 V
Frequência de comutação	f	0 ... 1500 Hz

Data de publicação: 2024-01-08 Data de emissão: 2024-01-08 : 120803_por.pdf

Consulte as "Notas Gerais sobre as informações de produto da Pepperl+Fuchs".

Grupo Pepperl+Fuchs
www.pepperl-fuchs.com

EUA.: +1 330 486 0001
fa-info@us.pepperl-fuchs.com

Alemanha: +49 621 776 1111
fa-info@de.pepperl-fuchs.com

Singapura: +65 6779 9091
fa-info@sg.pepperl-fuchs.com

PEPPERL+FUCHS

Dados técnicos

Consumo de corrente		
Placa de medição não abrangida		≥ 3 mA a tensão nominal
Placa de medição abrangida		≤ 1 mA a tensão nominal
Conformidade de directivas e normas		
Conformidade-padrão		
NAMUR		EN 60947-5-6:2000 IEC 60947-5-6:1999
Padrões		EN 60947-5-2:2007 EN 60947-5-2/A1:2012 IEC 60947-5-2:2007 IEC 60947-5-2 AMD 1:2012
Autorizações certificados		
Aprovação ATEX		
Nível de proteção do equipamento Gb		PTB 99 ATEX 2128 X
Autorização UL		cULus Listed, General Purpose
Condições ambiente		
Temperatura ambiente		-25 ... 70 °C (-13 ... 158 °F)
Dados mecânicos		
Tipo de saída		Cabo PVC , 5 m
Secção transversal do condutor		0,14 mm ²
Material da caixa		PBT
Grau de protecção		IP67
Cabo		
Raio de curvatura		> 10 x o diâmetro do cabo
Medições		
Altura		32,5 mm
Largura		25 mm
Comprimento		20 mm
Informações gerais		
Aplicação numa área potencialmente explosiva		ver manual de instruções

Conexão

