

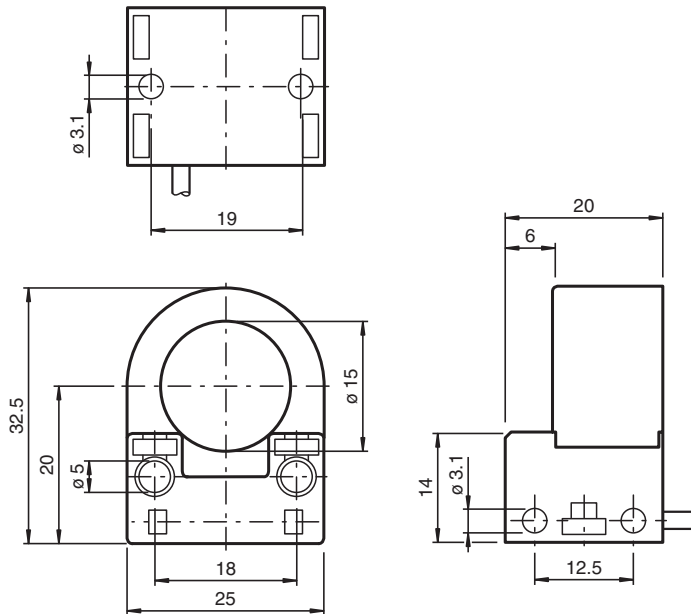
Sensor de anillo inductivo

RJ15-14-N-5M

- 15 mm diámetro interno
- Serie estándar



Dimensiones



Datos técnicos

Datos generales

Función de conmutación	Normalmente cerrado (NC)
Tipo de salida	NAMUR
Diámetro interno	15 mm
Cilindro de medición	9S20K
Diámetro	3 mm
Longitud	4 mm
Tipo de salida	2-hilos

Datos característicos

Tensión nominal	U_o	8,2 V (R_i aprox. 1 k Ω)
Tensión de trabajo	U_B	5 ... 25 V
Frecuencia de conmutación	f	0 ... 1500 Hz

Fecha de publicación: 2024-01-08 Fecha de edición: 2024-01-08 : 120803_spa.pdf

Consulte "Notas generales sobre la información de los productos de Pepperl+Fuchs".

Pepperl+Fuchs Group
www.pepperl-fuchs.com

EE. UU.: +1 330 486 0001
fa-info@us.pepperl-fuchs.com

Alemania: +49 621 776 1111
fa-info@de.pepperl-fuchs.com

Singapur: +65 6779 9091
fa-info@sg.pepperl-fuchs.com

PF PEPPERL+FUCHS

Datos técnicos

Consumo de corriente		
Placa de medición no detectada		≥ 3 mA a tensión nominal
Placa de medición detectada		≤ 1 mA a tensión nominal
Conformidad con Normas y Directivas		
Conformidad con la normativa		
NAMUR		EN 60947-5-6:2000 IEC 60947-5-6:1999
Estándares		EN 60947-5-2:2007 EN 60947-5-2/A1:2012 IEC 60947-5-2:2007 IEC 60947-5-2 AMD 1:2012
Autorizaciones y Certificados		
Homologación ATEX		
Nivel de protección del equipo Gb		PTB 99 ATEX 2128 X
Autorización UL		cULus Listed, General Purpose
Condiciones ambientales		
Temperatura ambiente		-25 ... 70 °C (-13 ... 158 °F)
Datos mecánicos		
Tipo de conexión		Cable PVC , 5 m
Sección transversal		0,14 mm ²
Material de la carcasa		PBT
Grado de protección		IP67
Cable		
Radio de flexión		> 10 x diámetro del cable
Dimensiones		
Altura		32,5 mm
Anchura		25 mm
Longitud		20 mm
Información general		
Aplicación en campo con peligro de explosión		ver Instrucciones de uso

Conexión

