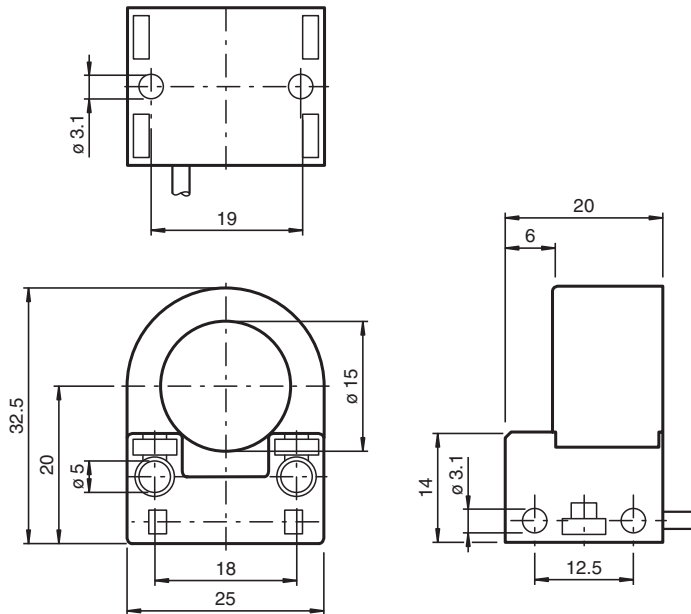


Induktiv ringgivare RJ15-14-N-5M

- 15 mm skårans bredd
- Komfortserie



Mått



Tekniska data

Allmänna specifikationer

Växlingsfunktion	Normalt stängd (NC)
Utgångstyp	NAMUR
Innerdiameter	15 mm
Mätcylinder	9S20K
Diameter	3 mm
Längd	4 mm
Anslutnings sätt	2-trådig

Specifikationer

Märkspänning	U_o	8,2 V (R_i ca. 1 k Ω)
Arbetspänning	U_B	5 ... 25 V
Kopplingsfrekvens	f	0 ... 1500 Hz

Kungöresedatum: 2024-01-08 Datum för utgåva: 2024-01-08 : 120803_swe.pdf

Se "Allmänna kommentarer om produktinformationen från Pepperl+Fuchs".

Pepperl+Fuchs Group
www.pepperl-fuchs.com

USA: +1 330 486 0001
fa-info@us.pepperl-fuchs.com

Tyskland: +49 621 776 1111
fa-info@de.pepperl-fuchs.com

Singapore: +65 6779 9091
fa-info@sg.pepperl-fuchs.com

PEPPERL+FUCHS

Tekniska data

Strömförbrukning		
Mätplatta ej registrerad		≥ 3 mA vid nominell spänning
Mätplatta registrerad		≤ 1 mA vid nominell spänning
Norm- och riktlinjekonformitet		
Standardöverensstämmelse		
NAMUR		EN 60947-5-6:2000 IEC 60947-5-6:1999
Standarder		EN 60947-5-2:2007 EN 60947-5-2/A1:2012 IEC 60947-5-2:2007 IEC 60947-5-2 AMD 1:2012
Godkännanden och certifikat		
ATEX-godkännande		
Utrustning med skyddsnivå Gb		PTB 99 ATEX 2128 X
UL-godkännande		cULus Listed, General Purpose
Omgivningsförhållande		
Omgivningstemperatur		-25 ... 70 °C (-13 ... 158 °F)
Mekaniska specifikationer		
Anslutnings typ		Kabel PVC , 5 m
Ledartvärsnitt		0,14 mm ²
Kapslingsmaterial		PBT
Skyddsklass		IP67
kabel		
Böjningsradie		> 10 x kabeldiameter
Dimensioner		
Höjd		32,5 mm
Bredd		25 mm
Längd		20 mm
Allmän information		
Användning i explosionsfarligt område		se bruksanvisning

Anslutning

