



Objednací název

RJ15-14-N-10M

- 15 mm Vnitřní průměr
- Komfortní řada

Technická data

Všeobecné specifikace

| | |
|----------------|-----------------------|
| Spínací funkce | Normálně zavřený (NC) |
| Typ výstupu | NAMUR |
| Montáž | |

| | |
|----------------|-------|
| Vnitřní průměr | 15 mm |
| Měřicí válec | 9S20K |
| Průměr | 3 mm |
| Délka | 4 mm |

Charakteristické hodnoty

| | | |
|--------------------------------|-------|---------------|
| Jmenovité napětí | U_o | 8 V |
| Provozní napětí | U_B | 5 ... 25 V |
| Spínací frekvence | f | 0 ... 1500 Hz |
| Spotřeba proudu | | |
| Nedošlo k detekci měřicí desky | | ≥ 3 mA |
| Proběhla detekce měřicí desky | | ≤ 1 mA |

Okolní podmínky

| | |
|----------------|--------------------------------|
| Okolní teplota | -25 ... 70 °C (-13 ... 158 °F) |
|----------------|--------------------------------|

Mechanické specifikace

| | |
|--------------------|---------------------------------|
| Typ připojení | Kabel Polyvinylchlorid , 10 m |
| Průřez žíly vodiče | 0,14 mm ² |
| Materiál pouzdra | Polybutylterefalát |
| Třída ochrany | IP67 |
| Kabel | |
| Poloměr ohybu | $\geq 10 \times$ průměru kabelu |

Všeobecné informace

| | |
|---|---------------------|
| Použití v prostoru s nebezpečím výbuchu | viz návod k provozu |
| Kategorie | 2G |

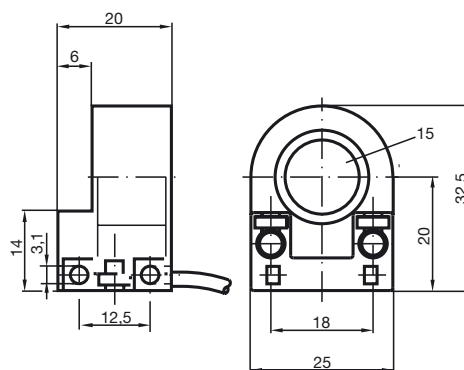
Shoda s normami a směrnici

| | |
|--------------------|---|
| Shoda se standardy | |
| NAMUR | EN 60947-5-6:2000 IEC 60947-5-6:1999 |
| Normy | EN 60947-5-2:2007 IEC 60947-5-2:2007 |

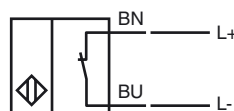
Schválení a certifikáty

| | |
|---------------|--------------------------------|
| Schválení UL | cULus Listed, General Purpose |
| Schválení CSA | cCSAus Listed, General Purpose |

Rozměry



Připojení



Úroveň ochrany vybavení Gb

Pokyny

Kategorie zařízení 2G

Osvědčení EC o zkoušce typového vzoru

Značení CE

Značení ATEX

Shoda se směrnicemi

Normy

Vhodný typ

Účinná interní indukčnost C_i Účinná interní indukčnost L_i

Obecné

Maximální přípustná okolní teplota T_{amb}

Instalace, uvedení do provozu

Údržba

Zvláštní podmínky

Elektrické provozní prostředky pro oblasti ohrožené nebezpečím výbuchu

k použití v oblastech ohrožených nebezpečím výbuchu obsahujících plyn, páru, rozprášenou mlhu

PTB 99 ATEX 2128 X

CE 0102

Ex II 2G Ex ia IIC T6 Gb

94/9/EG

EN 60079-0:2009, EN 60079-11:2012

Stupeň ochrany proti zápalu typickou vlastní bezpečností
Použití je omezeno následujícími podmínkami

RJ15-...-N...

 ≤ 130 nF ; Je brána v úvahu délka kabelu 10 m. ≤ 20 μ H ; Je brána v úvahu délka kabelu 10 m.

Provozní prostředek je třeba provozovat v souladu s údaji v katalogovém listu technických parametrů a v souladu s tímto návodem k provozu. Certifikát přezkoušení EU typu musí být dodržen. Je nutno dodržovat zvláštní podmínky!

Rozsahy teplot v závislosti na teplotní třídě lze nalézt v EU osvědčení o typové zkoušce konstrukčního vzoru.

Je nutno respektovat příslušné zákony popř. směrnice a normy, jež se týkají použití resp. plánovaného účelu nasazení. Charakteristická vlastní bezpečnost je zajištěna pouze ve společném zapojení s odpovídajícím způsobem přiřazeným provozním prostředkem a podle průkazného dokladu typické vlastní bezpečnosti.

U provozních prostředků, které jsou provozovány v oblastech ohrožených nebezpečím výbuchu, nesmí být prováděna žádná změna a úprava. Opravy těchto provozních prostředků nejsou možné.