



Bestellbezeichnung

RJ15-14-N-10M

Merkmale

- 15 mm Innendurchmesser
- Komfortreihe

Technische Daten

Allgemeine Daten

Schaltfunktion	Öffner (NC)
Ausgangstyp	NAMUR
Einbau	

Innendurchmesser	15 mm
Messzylinder	9S20K
Durchmesser	3 mm
Länge	4 mm

Kenndaten

Nennspannung	U_o	8 V
Betriebsspannung	U_B	5 ... 25 V
Schaltfrequenz	f	0 ... 1500 Hz
Stromaufnahme		
Messplatte nicht erfasst		≥ 3 mA
Messplatte erfasst		≤ 1 mA

Umgebungsbedingungen

Umgebungstemperatur	-25 ... 70 °C (-13 ... 158 °F)
---------------------	--------------------------------

Mechanische Daten

Anschlussart	Kabel PVC , 10 m
Aderquerschnitt	0,14 mm ²
Gehäusematerial	PBT
Schutzart	IP67
Kabel	
Biegeradius	> 10 x Leitungsdurchmesser

Allgemeine Informationen

Einsatz im explosionsgefährdeten Bereich	siehe Betriebsanleitung
Kategorie	2G

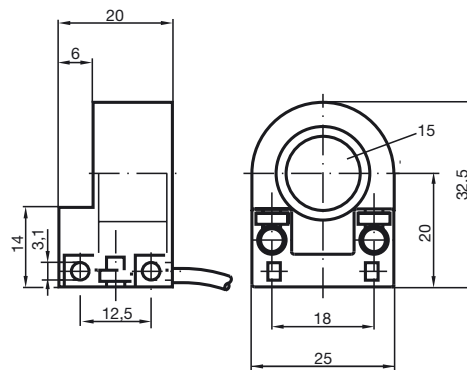
Normen- und Richtlinienkonformität

Normenkonformität	
NAMUR	EN 60947-5-6:2000 IEC 60947-5-6:1999
Normen	EN 60947-5-2:2007 IEC 60947-5-2:2007

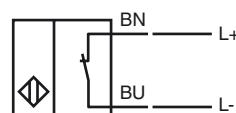
Zulassungen und Zertifikate

UL-Zulassung	cULus Listed, General Purpose
CSA-Zulassung	cCSAus Listed, General Purpose

Abmessungen



Anschluss



Geräteschutzniveau Gb

Betriebsanleitung

Geräteklasse 2G

EG-Baumusterprüfbescheinigung

CE-Kennzeichnung

ATEX-Kennzeichnung

Richtlinienkonformität

Normen

Zugeordneter Typ

Wirksame innere Kapazität C_i Wirksame innere Induktivität L_i

Allgemeines

Maximal zulässige Umgebungstemperatur T_{amb}

Installation, Inbetriebnahme

Instandhaltung, Wartung

Besondere Bedingungen**Elektrische Betriebsmittel für explosionsgefährdete Bereiche**

zur Verwendung in explosionsgefährdeten Bereichen von Gas, Dampf, Nebel

PTB 99 ATEX 2128 X

CE 0102

II 2G Ex ia IIC T6 Gb

94/9/EG

EN 60079-0:2009, EN 60079-11:2012

Zündschutzart Eigensicherheit

Einschränkung durch nachfolgend genannte Bedingungen

RJ15-...-N...

 ≤ 130 nF ; Eine Kabellänge von 10 m ist berücksichtigt. ≤ 20 μ H ; Eine Kabellänge von 10 m ist berücksichtigt.

Das Betriebsmittel ist entsprechend den Angaben im Datenblatt und dieser Betriebsanleitung zu betreiben. Die EU-Baumusterprüfbescheinigung ist zu beachten. Die besonderen Bedingungen sind einzuhalten!

Die Temperaturbereiche, abhängig von der Temperaturklasse, sind der EG-Baumusterprüfbescheinigung zu entnehmen.

Die für die Verwendung bzw. den geplanten Einsatzzweck zutreffenden Gesetze bzw. Richtlinien und Normen sind zu beachten. Die Eigensicherheit ist nur in Zusammenschaltung mit einem entsprechend zugehörigen Betriebsmittel und gemäß dem Nachweis der Eigensicherheit gewährleistet.

An Betriebsmitteln, welche in explosionsgefährdeten Bereichen betrieben werden, darf keine Veränderung vorgenommen werden.

Reparaturen an diesen Betriebsmitteln sind nicht möglich.