



Codifica d'ordine

RJ15-14-N-10M

Caratteristiche

- 15 mm diametro interno
- Linea comfort

Dati tecnici

Dati generali

Funzione di commutazione	Normalmente chiuso (NC)
Tipo di uscita	NAMUR
Montaggio incorporato	

Diametro interno	15 mm
Cilindro di misura	9S20K
Diametro	3 mm
Lunghezza	4 mm

Dati specifici

Tensione nominale	U_o	8 V
Tensione di esercizio	U_B	5 ... 25 V
Frequenza di commutazione	f	0 ... 1500 Hz
Consumo corrente		
Lastra di misura non rilevata		≥ 3 mA
Lastra di misura rilevata		≤ 1 mA

Condizioni ambientali

Temperatura ambiente	-25 ... 70 °C (-13 ... 158 °F)
----------------------	--------------------------------

Dati meccanici

Tipo di collegamento	Cavo PVC , 10 m
Sezione filo	0,14 mm ²
Materiale della scatola	PBT
Grado di protezione	IP67
Cavo	
Raggio di curvatura	> 10 x diametro cavo

Informazioni generali

Uso en área Ex:	vedere le istruzioni per l'uso
Categoria	2G

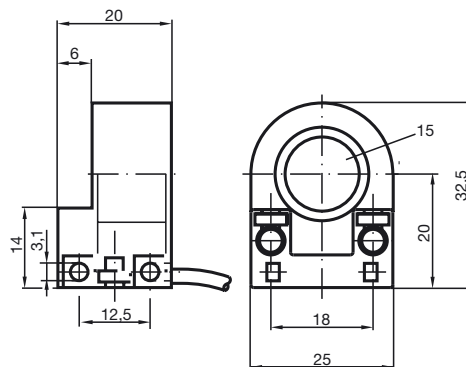
Conformità agli standard e alle direttive

Standard di conformità	
NAMUR	EN 60947-5-6:2000 IEC 60947-5-6:1999
Norme	EN 60947-5-2:2007 IEC 60947-5-2:2007

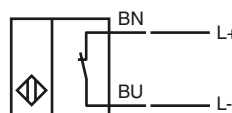
Omologazioni e certificati

omologazione UL	cULus Listed, General Purpose
Omologazione CSA	cCSAus Listed, General Purpose

Dimensioni



Allacciamento



Data di edizione: 2016-11-08 17:36 Data di stampare: 2016-11-09 120804_ita.xml

Livello di protezione delle apparecchiature Gb

Istruzioni

Categoria del dispositivo 2G

Certificato di esame di tipo CE

Marcatura CE

Marcatura ATEX

Conformità alle direttive

Norme

Tipo appropriato

Induttività interna effettiva C_i

Induttanza interna effettiva L_i

Dati generali

Massima temperatura ambiente consentita T_{amb}

Installazione, messa in servizio

Manutenzione

Condizioni particolari

Impianti elettrici per luoghi con rischio di esplosione

per l'utilizzo in luoghi con pericolo di esplosione di sostanze sotto forma di gas, vapore e nebbia

PTB 99 ATEX 2128 X

CE 0102

Ex II 2G Ex ia IIC T6 Gb

94/9/EG

EN 60079-0:2009, EN 60079-11:2012

Modo di protezione sicurezza intrinseca

Limitazione dovuta alle condizioni menzionate qui di seguito

RJ15-...-N...

≤ 130 nF ; E' considerata una lunghezza del cavo di 10 m.

≤ 20 μ H ; E' considerata una lunghezza del cavo di 10 m.

L'impianto deve essere fatto funzionare rispettando le indicazioni della scheda tecnica e di queste istruzioni per l'uso. È necessario rispettare la certificazione EU-type examination. Devono essere osservate le condizioni particolari!

Gli intervalli di temperatura dipendenti dalla classe di temperatura sono riportati nel certificato di prova di omologazione .

Devono essere osservate le leggi, le direttive e le norme pertinenti all'utilizzo o all'applicazione prevista. La sicurezza intrinseca è garantita solamente dal collegamento agli impianti corrispondenti e conformemente alla prova della sicurezza intrinseca.

Le macchine che vengono utilizzate in luoghi con pericolo di esplosione non devono essere modificate.

Non sono possibili riparazioni di queste macchine.