



### Opis zamówienia

RJ15-14-N-10M

### Cechy

- Średnica wewnętrzna 15 mm
- Seria komfort

## Dane techniczne

### Dane ogólne

Funkcja przełączania	Rozwierne (NC)
Rodzaj wyjścia	NAMUR
Instalacja	

Średnica wewnętrzna	15 mm
Cylinder miarowy	9S20K
Średnica	3 mm
Długość	4 mm

### Parametry

Napięcie znamionowe	$U_o$	8 V
Napięcie robocze	$U_B$	5 ... 25 V
Częstotliwość przełączania	$f$	0 ... 1500 Hz
Pobór prądu		
Płyta pomiarowa nie wykryta		$\geq 3$ mA
Płyta pomiarowa wykryta		$\leq 1$ mA

### Warunki otoczenia

Temperatura otoczenia	-25 ... 70 °C (-13 ... 158 °F)
-----------------------	--------------------------------

### Specyfikacja mechaniczna

Rodzaj złącza	przewód PVC, 10 m
Przekrój kabla	0,14 mm <sup>2</sup>
Materiał obudowy	PBT
Stopień ochrony	IP67
przewód	
Promień zgięcia	$\geq 10 \times$ średnica obwodu

### Informacje ogólne

Zastosowanie w przestrzeniach zagrożonych wybuchem	patrz instrukcja obsługi
Kategoria	2G

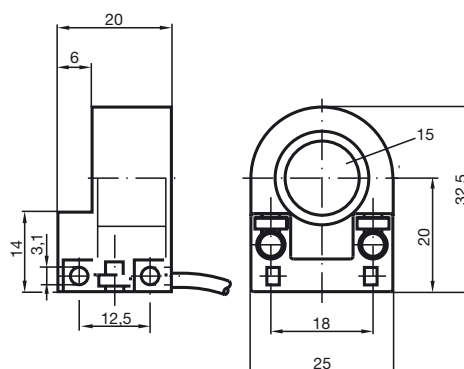
### Zgodność norm i dyrektyw

Zgodność z normami	
NAMUR	EN 60947-5-6:2000 IEC 60947-5-6:1999
Normy	EN 60947-5-2:2007 IEC 60947-5-2:2007

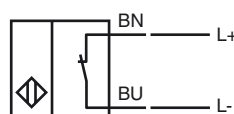
### Zezwolenia i certyfikaty

Atest UL	cULus Listed, General Purpose
Certyfikat CSA	cCSAus Listed, General Purpose

## Wymiary



## Przyłącze



**Ochrona sprzętu — poziom Gb**

Instrukcja

**Urządzenie kategorii 2G**

Certyfikat badania typu EC

Oznakowanie CE

Oznaczenie ATEX

Zgodność z dyrektywami

Normy

Odpowiedni typ

Skuteczna indukcyjność wewnętrzna  $C_i$ Skuteczna indukcyjność wewnętrzna  $L_i$ 

Informacje ogólne

Maksymalna dopuszczalna temperatura otoczenia  $T_{amb}$ 

Montaż, uruchomienie

Obsługa

**Warunki specjalne****Urządzenia elektryczne dla przestrzeni zagrożonych wybuchem**

do użytku w przestrzeniach zagrożonych wybuchem gazu, oparów i mgły.

PTB 99 ATEX 2128 X

CE 0102

Ex II 2G Ex ia IIC T6 Gb

94/9/EG

EN 60079-0:2009, EN 60079-11:2012

Zabezpieczenie przed zapłonem - wykonanie iskrobezpieczne

ograniczenie przez następujące warunki

RJ15-...-N...

 $\leq 130$  nF ; Uwzględniona długość kabla 10 m. $\leq 20$   $\mu$ H ; Uwzględniona długość kabla 10 m.

Urządzenie należy używać zgodnie z danymi katalogowymi oraz danymi zawartymi w tej instrukcji obsługi. Należy przestrzegać wymagań certyfikatu badania typu UE. Należy przestrzegać warunków szczególnych!

Zakres temperatury, w zależności od klasy temperaturowej, podany jest w certyfikacie badania prototypu WE.

Należy przestrzegać przepisów prawnych i/lub rozporządzeń i norm regulujących użycie lub też użycia zgodnego z przeznaczeniem. Iskrobezpieczność urządzeń jest gwarantowana jedynie w przypadku podłączenia z urządzeniem przynależnym, które posiada zaświadczenie o wykonaniu iskrobezpiecznym.

Nie wolno dokonywać żadnych zmian przy urządzeniach przeznaczonych do pracy w przestrzeniach zagrożonych wybuchem.

Wykonywanie napraw tych urządzeń nie jest możliwe.