



Orderbenämning

RJ15-14-N-10M

Kännetecken

- 15 mm skärans bredd
- Komfortserie

Tekniska data

Allmänna specifikationer

Växlingsfunktion	Normalt stängd (NC)
Utgångstyp	NAMUR
Installation	

Innerdiameter	15 mm
Mätcylinder	9S20K
Diameter	3 mm
Längd	4 mm

Specifikationer

Märkspänning	U_o	8 V
Arbetspänning	U_B	5 ... 25 V
Kopplingsfrekvens	f	0 ... 1500 Hz
Strömförbrukning		
Mätplatta ej registrerad		≥ 3 mA
Mätplatta registrerad		≤ 1 mA

Omgivningsförhållande

Omgivningstemperatur	-25 ... 70 °C (-13 ... 158 °F)
----------------------	--------------------------------

Mekaniska specifikationer

Anslutnings typ	Kabel PVC , 10 m
Ledartvärsnitt	0,14 mm ²
Kapslingsmaterial	PBT
Skyddsklass	IP67
kabel	
Böjningsradie	> 10 x kabeldiameter

Allmän information

Användning i explosionsfarligt område	se bruksanvisning
Kategori	2G

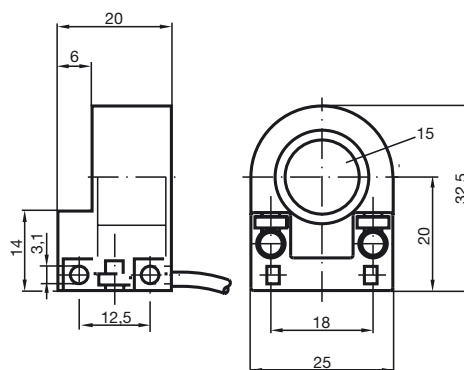
Norm- och riktlinjekonformitet

Standardöverensstämmelse	
NAMUR	EN 60947-5-6:2000 IEC 60947-5-6:1999
Standarder	EN 60947-5-2:2007 IEC 60947-5-2:2007

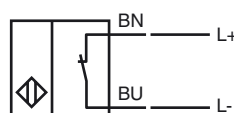
Godkännanden och certifikat

UL-godkännande	cULus Listed, General Purpose
CSA-godkännande	cCSAus Listed, General Purpose

Avmätning



Anslutning



Utrustning med skyddsnivå Gb

Instruktion

Enhetskategori 2G

Intyg om EU-typkontroll

CE-märkning

ATEX-märkning

Överensstämmelse med direktiv

Standarder

Lämplig typ

Effektiv intern induktans C_i Effektiv intern induktans L_i

Allmänt

Högsta tillåtna omgivningstemperatur T_{amb}

Installation, idrifttagning

Underhåll

Speciella villkor**Elektriska apparater för explosionsfarliga områden**

för användning i explosionsfarliga områden med gas, ånga eller dimma

PTB 99 ATEX 2128 X

CE 0102

Ex II 2G Ex ia IIC T6 Gb

94/9/EG

EN 60079-0:2009, EN 60079-11:2012

Antändningsskyddsklass Egensäkerhet

Begränsning genom nedan angivna villkor

RJ15-...-N...

 ≤ 130 nF ; Hänsyn har tagits till en kabellängd på 10 m. ≤ 20 μ H ; Hänsyn har tagits till en kabellängd på 10 m.

Apparaten skall användas i enlighet med vad som anges i databladet och i denna bruksanvisning. Certifikatet för godkännande enligt EU standard måste följas. Dessa speciella villkor skall beaktas.

Temperaturintervallen, beroende på temperaturklassen framgår av EG-typgodkännandet.

De lagar, direktiv och normer, som gäller för den planerade användningen skall beaktas. Egensäkerheten är endast säkerställd i vid ett motsvarande tillhörigt driftshjälpmedel och i enlighet med ett intyg om egenskäkerhet.

Inga ändringar får göras på apparater, som används i explosionfarliga områden. Dessa apparater får inte repareras.