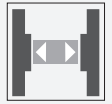




# Datenlichtschanke

## DAD15-8P

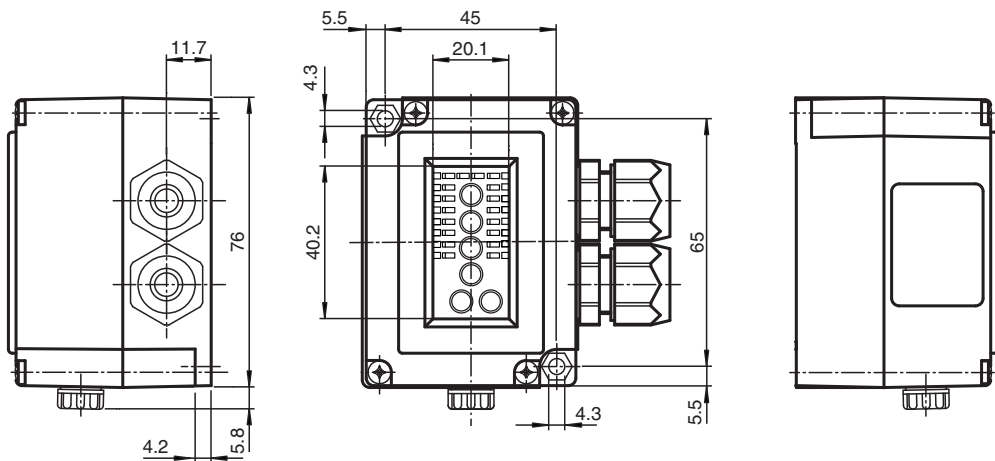
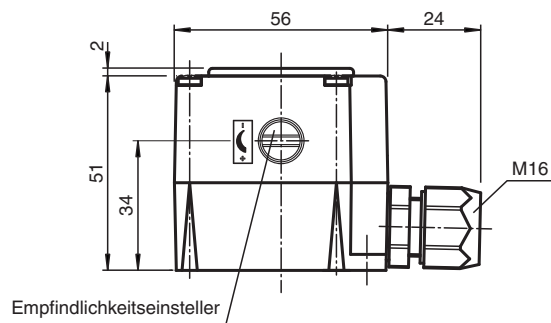


- 8 Bit parallele Datenübertragung
- Sehr großer Öffnungswinkel
- Kaskadierbar
- Anschluss mit Federzugklemmen
- Schutzart IP67

Datenlichtschanke



### Abmessungen



Veröffentlichungsdatum: 2021-11-25 Ausgabedatum: 2021-11-25 Dateiname: 120838\_ger.pdf

### Technische Daten

#### Allgemeine Daten

Betriebsreichweite	0 ... 1500 mm
Grenzreichweite	2500 mm

Beachten Sie „Allgemeine Hinweise zu Pepperl+Fuchs-Produktinformationen“.

Pepperl+Fuchs-Gruppe  
www.pepperl-fuchs.com

USA: +1 330 486 0001  
fa-info@us.pepperl-fuchs.com

Deutschland: +49 621 776 1111  
fa-info@de.pepperl-fuchs.com

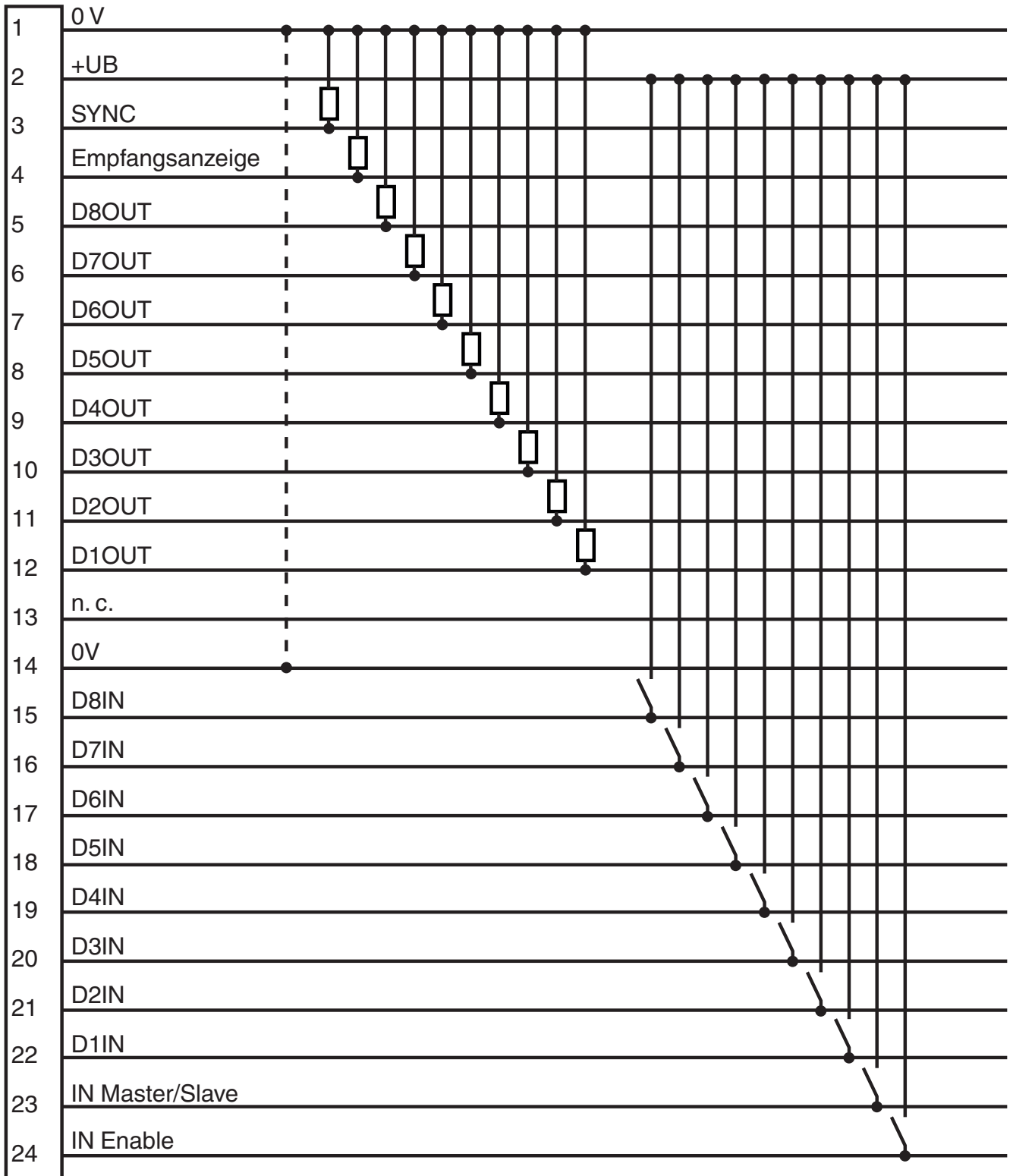
Singapur: +65 6779 9091  
fa-info@sg.pepperl-fuchs.com

**PF** PEPPERL+FUCHS

## Technische Daten

Lichtsender	IRED	
Lichtart	infrarot, Wechsellicht	
Lichtfleckdurchmesser	ca. 1000 mm bei 1,5 m	
Öffnungswinkel	± 20 °	
Fremdlichtgrenze	5000 Lux	
Zykluszeit	35 ms	
<b>Kenndaten funktionale Sicherheit</b>		
MTTF <sub>d</sub>	200 a	
Gebrauchsdauer (T <sub>M</sub> )	20 a	
Diagnosedeckungsgrad (DC)	0 %	
<b>Anzeigen/Bedienelemente</b>		
Betriebsanzeige	LED grün	
Datenflussanzeige	Eingänge: 8 LEDs grün Ausgänge: 8 LEDs rot	
Bedienelemente	Empfindlichkeitseinsteller	
Bedienelemente	Betriebsartenschalter 4: Verhalten bei Strahlunterbrechung Schalter 1+2: Adresse	
<b>Elektrische Daten</b>		
Betriebsspannung	U <sub>B</sub>	10 ... 60 V DC
Leerlaufstrom	I <sub>0</sub>	40 mA
Datenaustastung	Enable-Eingang Senderabschaltung	
Datenrate	225 Bit/s	
<b>Schnittstelle</b>		
Schnittstellentyp	8 Bit parallel, bidirektional 10 Eingänge, PNP , 10 Ausgänge, PNP	
<b>Ausgang</b>		
Schaltspannung	max. 60 V DC	
Schaltstrom	max. 200 mA pro Kanal , kurzschlussfest , gesamt max. 800 mA	
<b>Konformität</b>		
Produktnorm	EN 60947-5-2	
<b>Zulassungen und Zertifikate</b>		
EAC-Konformität	TR CU 020/2011	
Zulassungen	CE	
<b>Umgebungsbedingungen</b>		
Umgebungstemperatur	-20 ... 60 °C (-4 ... 140 °F)	
Lagertemperatur	-20 ... 75 °C (-4 ... 167 °F)	
<b>Mechanische Daten</b>		
Gehäusebreite	53 mm	
Gehäusetiefe	56 mm	
Schutzart	IP67	
Anschluss	2 M16 Verschraubungen, Federzugklemmen im Klemmenraum	
<b>Material</b>		
Gehäuse	Terluran®, schwarz	
Lichtaustritt	Glas	
Masse	170 g	

Anschlussbelegung



Veröffentlichungsdatum: 2021-11-25 Ausgabedatum: 2021-11-25 Dateiname: 120838\_ger.pdf

Beachten Sie „Allgemeine Hinweise zu Pepperl+Fuchs-Produktinformationen“.

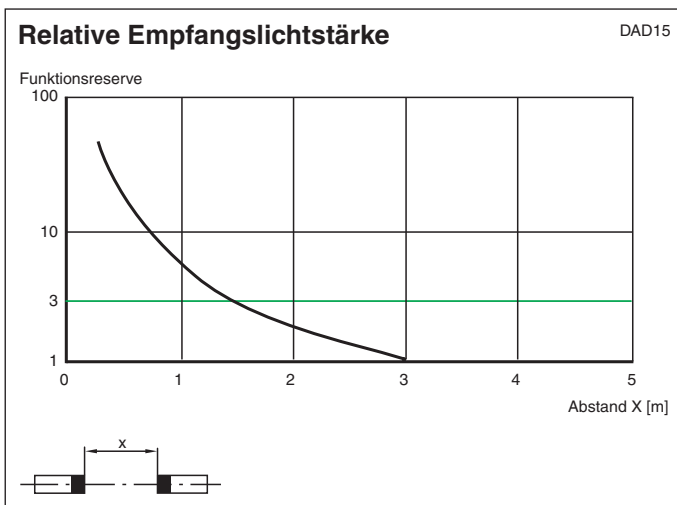
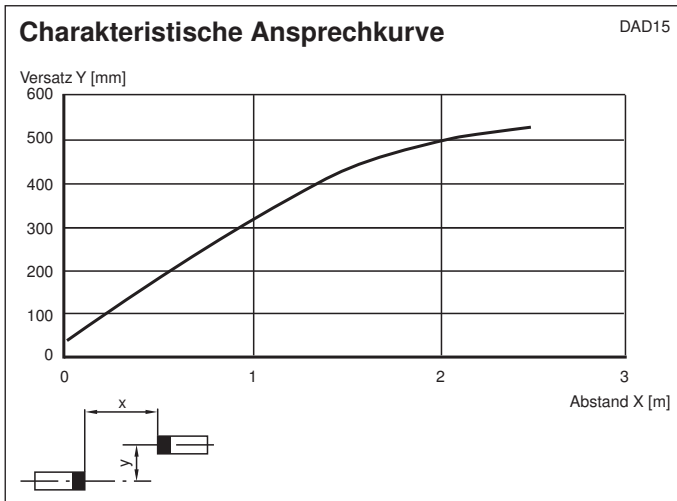
Pepperl+Fuchs-Gruppe  
www.pepperl-fuchs.com

USA: +1 330 486 0001  
fa-info@us.pepperl-fuchs.com

Deutschland: +49 621 776 1111  
fa-info@de.pepperl-fuchs.com

Singapur: +65 6779 9091  
fa-info@sg.pepperl-fuchs.com

**Kennlinie**



**Zubehör**

	<b>OMH-DAD10</b>	Haltewinkel
---	------------------	-------------

Veröffentlichungsdatum: 2021-11-25 Ausgabedatum: 2021-11-25 Dateiname: 120838\_ger.pdf

**Zusätzliche Informationen**

**Produktbeschreibung**

Mit der DAD 15-8P können acht Bit breite Datenworte bidirektional übertragen werden. Zur Errichtung einer Übertragungsstrecke wird ein Gerätepaar benötigt, wobei ein Gerät als MASTER (High-Pegel am Master/Slave-Eingang ) und das zweite als SLAVE ( Low-Pegel am Master/Slave-Eingang ) betrieben wird. Sämtliche an den Eingängen D1 - D8 parallel anliegenden binären Steuersignale werden im Gerät seriell in eine 8-Bit-Folge gewandelt, über die Lichtstrecke übertragen und im Empfänger wieder parallel an die Ausgänge D1 - D8 gelegt. Der gesamte Zyklus, bei dem die beiden aktuellen 8-Bit-Wörter nacheinander im Zeitmultiplex-Verfahren in beide Richtungen übertragen werden, dauert 35 ms. Das entspricht einer Datenrate von 350 Baud. Dieses Zeitmultiplex-Verfahren ist für den Anwender ohne Belang, da die zuletzt empfangenen Daten gespeichert werden und an den Ausgängen bis zur nächsten Änderung zur Verfügung stehen.

**Ausgangsverhalten bei Lichtstrahlunterbrechung**

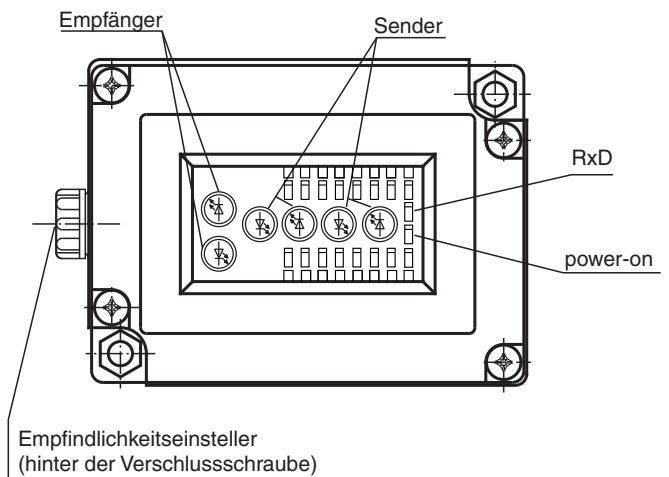
Das Verhalten der Datenausgänge bei Unterbrechung des Lichtstrahls wird mit Hilfe des Schalters 4 (Data-Latch) eingestellt:  
 OFF: Datenausgänge werden bei Lichtstrahlunterbrechung abgeschaltet.  
 ON: Die zuletzt empfangenen Daten bleiben bei Lichtstrahlunterbrechung an den Ausgängen erhalten.

**Enable-Eingang/Senderabschaltung**

Zum Betrieb der DAD15-8P ist ein High-Pegel am ENABLE-Eingang des MASTERS notwendig. Liegt am ENABLE-Eingang ein Low-Pegel an, so wird der Sender abgeschaltet. Beim SLAVE hat der ENABLE Eingang keine Funktion.

**Ein- und Ausgänge, Empfangsanzeige**

Die Zustände der Datenein- und ausgänge werden einzeln über LEDs angezeigt. Ein High-Pegel am Eingang wird durch eine grüne LED angezeigt. Eine rote LED signalisiert einen aktiven Ausgang. Mit dem Ausgang und der LED EMPFANGSANZEIGE wird korrekter Empfang angezeigt. Der SYNC-Ausgang signalisiert das Ende eines Sende- und Empfangszyklus. Bei der fallenden Flanke sind die Ausgangsdaten gültig, neue Eingangsdaten können eingelesen werden.



**Kaskadierbarkeit**

Der SYNC- Ausgang kann auch dazu genutzt werden, einen weiteren MASTER über seinen ENABLE-Eingang zu starten. So können bis zu vier MASTER verkettet werden. Die Geräte müssen dann über die Adress-Schalter A1 und A2 adressiert werden, der zum jeweiligen MASTER gehörige SLAVE benötigt die gleiche Adress-Schaltereinstellung.

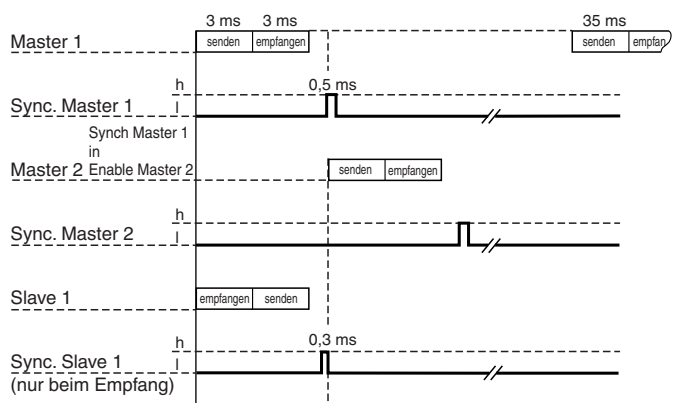
**Aufbau und Montage**

Die Daten-Lichtschranke DAD15 besteht aus Elektronikteil und Anschlusssteil mit Federzugklemmen und 2 Kabelverschraubungen M16. Das Elektronikteil wird über einen internen Steckverbinder mit dem Anschlusssteil verbunden und mit 4 Schrauben an diesem befestigt.

**Zubehör**

Befestigungswinkel OMH-DAD10

**Timing**



Veröffentlichungsdatum: 2021-11-25 Ausgabedatum: 2021-11-25 Dateiname: 120838\_ger.pdf